

JACH

2023-2024

ÍNDICE

● **Lámparas 02**

Vela Filamento de Led
MRG16 GU5.3
MR16 GU10
MR11
Tubo T8

● **Vintage 06**

Diamond Sphere
Chai Edison
Gema Socket

● **Luminarios 11**

Downlight
Downlight lineal
DL FLex
Panel Satinado
Panel Madera
Paneles
Luminario a prueba de vapor
Dúo ARÓ

● **Exterior 27**

Arbotantes
Arbotantes para foco
Arbotantes efecto especial
Empotrado de muro
Empotrado de piso
Sumergibles
Empotrado de tránsito
Luminario de Cortesía
Luminario de Jardín
Estaca
Mini postes

● **Colgantes 61**

● **Solares 63**

Arbotante solar
Mini postes

● **Led Líneal 69**

Manguera RGB

● **Proyectores 72**

Reflectores RGB
Wide Optical
Solares

● **Alumbrado Público 79**

Alumbrado Público

● **Alumbrado Industrial... 82**

High Bay UFO

● **Luz María 84**

Hexa G1
Sphere G2
Square Hook



JACH[®]

LAMPARAS

VELA FILAMENTO LED

Código	VFE2765 VFE2730
Consumo	4W
Voltaje	85-265 V~
Temperatura	6 500 K 3 000 k
Material	Cristal
Instalación	Base E27
Lumens	450 lm
Óptica	250°



9.5 cm

4 cm

Código	VFE1265 VFE1230
Consumo	4W
Voltaje	85-265 V~
Temperatura	6 500 K 3 000 k
Material	Cristal
Instalación	Base E12
Lumens	450 lm
Óptica	250°



11 cm

4 cm

4 x 11 cm

MR11 SMD

Código	SMDMR1165 SMDMR1130
Consumo	1.3 W
Voltaje	127 V~
Temperatura	6 500 K 3 000 k
Material	Cristal
Instalación	Base GU5.3
Lumens	150 lm
Óptica	1200°



3.5 cm

3.5 cm



MR16 GU5.3 SMD

Código LSMDMR7B / LSMDMR7BC
LSMDMR7AZ / LSMDMR7V
LSMDMR7BD / LSMDMR7BCD DIMEABLES

Consumo	7W
Voltaje	85-240 V~
Temperatura	6 000 K 3 000 k Verde / Azul
Material	Polycarbonato/ Aluminio
Instalación	Base GU10
Lumens	630 lm
Óptica	180°

5 x 5 cm



5 cm

MR16 GU10 SMD

Código LSMDGU107B
LSMDGU107BC

Consumo	7W
Voltaje	85-265 V~
Temperatura	6 000 K 3 000 k
Material	Polycarbonato/ Aluminio
Instalación	Base GU10
Lumens	630 lm
Óptica	180°

5 x 6 cm



5 cm



240 cm

3 cm

T8SMD18W60

Código	T8SMD18W60 T8SMD18W60C
Consumo	18 W
Voltaje	90-265 V~
Temperatura	6 500 K
Material	Claro / Opalina
Instalación	G13
Lumens	220 lm
Medida	1.20 mts

T8SMD36W65 / T8SMD36WC65 OPALINO / CLEAR

Código	T8SMD36W65 T8SMD36WC65
Consumo	18 W
Voltaje	90-277 V~
Temperatura	6 500 K
Material	Claro / Opalina
Instalación	Pin
Lumens	220 lm
Medida	2.40 mts

240 cm

3 cm



JACH[®]
VINTAGE



DIAMOND VDT4

Código	VDT4 VDT4565S
Consumo	4 W
Voltaje	85 - 220 V~
Temperatura	2 200 K 6 500 K
Material	Cristal
Instalación	Base E26



CHAI VBT4

Código	VBT4
Consumo	4 W
Voltaje	85 - 220 V~
Temperatura	2 200 K
Material	Cristal
Instalación	Base E26



GEMA VDM4

Código	VDM4
Consumo	4 W
Voltaje	85 - 220 V~
Temperatura	2 200 K 6 500 K
Material	Cristal
Instalación	Base E27



PIPE VTS

Código	VTS
Consumo	3 W
Voltaje	85 - 220 V~
Temperatura	2 200 K
Material	Cristal
Instalación	Base E27





SPHERE VG953

Código	VG953
Consumo	4 W
Voltaje	85 - 220 V~
Temperatura	2 200 K
Material	Cristal
Instalación	Base E27



EDISON VBE3

Código	VBE3
Consumo	4 W
Voltaje	85 - 220 V~
Temperatura	2 200 K
Material	Cristal
Instalación	Base E27



SOCKET

Código	BSE27BR BSE27RS
Color	Bronce / Rosa
Material	Aluminio
Instalación	Base E27



EDISON VBE3AM

Código	VBE3AM VBE365S
Consumo	4 W
Voltaje	85 - 220 V~
Temperatura	2 200 K 6 500 K
Material	Cristal
Instalación	Base E27



EDISON VBEAZ

Código	VBE3AZ
Consumo	4 W
Voltaje	85 - 220 V~
Temperatura	Color Azul
Material	Cristal
Instalación	Base E27



EDISON VBE3RS

Código	VBE3RS
Consumo	4 W
Voltaje	85 - 220 V~
Temperatura	Color Rosa
Material	Cristal
Instalación	Base E27



EDISON VBE3V

Código	VBE3V
Consumo	4 W
Voltaje	85 - 220 V~
Temperatura	Color Verde
Material	Cristal
Instalación	Base E27



EDISON VBE3R

Código	VBE3AZ
Consumo	4 W
Voltaje	85 - 220 V~
Temperatura	Color Rojo
Material	Cristal
Instalación	Base E27





JACH[®]

LUMINARIOS

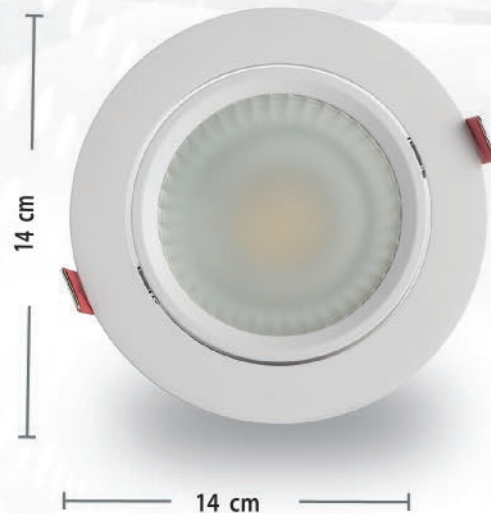


Código	DHPR1565B/DHPR1565S DHPR1530B/DHPR1530S
Consumo	15 W
Voltaje	85 - 265 V~
Temperatura	6 500 K 3 000 K
Material	Cristal / Aluminio
Instalación	Empotrado Orificio 12 cm
Lúmenes	1 383 lm
Optica	60°
Color	Blanco Satin

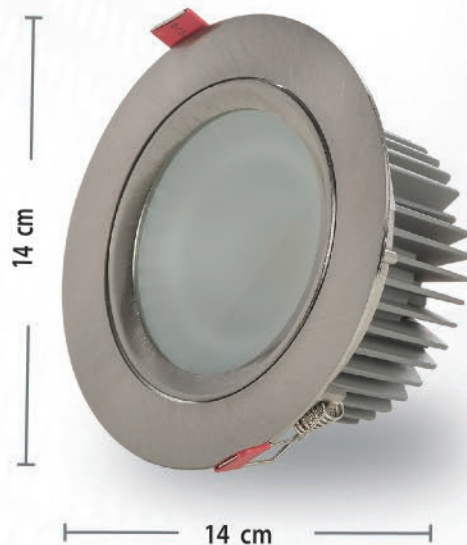




Código	DLR1565 DLR1530
Consumo	15 W
Voltaje	85 - 265 V~
Temperatura	6 500 K 3 000 K
Material	Cristal / Aluminio
Instalación	Empotrado Orificio 12 cm
Lumens	1 383 lm
Optica	120°
Color	Blanco

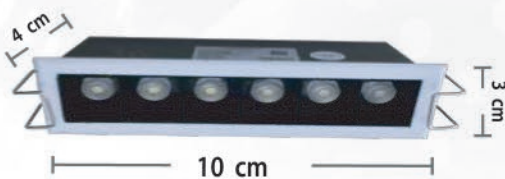


Código	DLR1565S DLR1530S
Consumo	15 W
Voltaje	85 - 265 V~
Temperatura	6 500 K 3 000 K
Material	Cristal / Aluminio
Instalación	Empotrado Orificio 12 cm
Lumens	1 383 lm
Optica	120°
Color	Satín

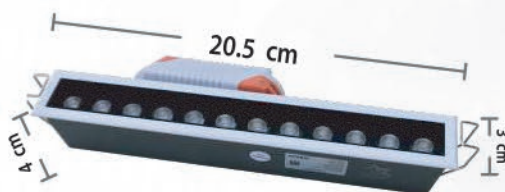




Código	LDL1065 LDL1030
Consumo	10 W
Voltaje	85 - 265 V~
Temperatura	6 500 K 3 000 K
Material	Aluminio
Instalación	Empotrado
Lumens	900 lm

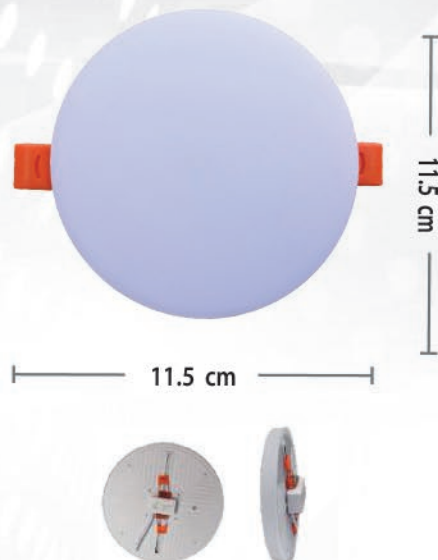


Código	LDL2065 LDL2030
Consumo	20 W
Voltaje	85 - 265 V~
Temperatura	6 500 K 3 000 K
Material	Aluminio
Instalación	Empotrado
Lumens	1 800 lm

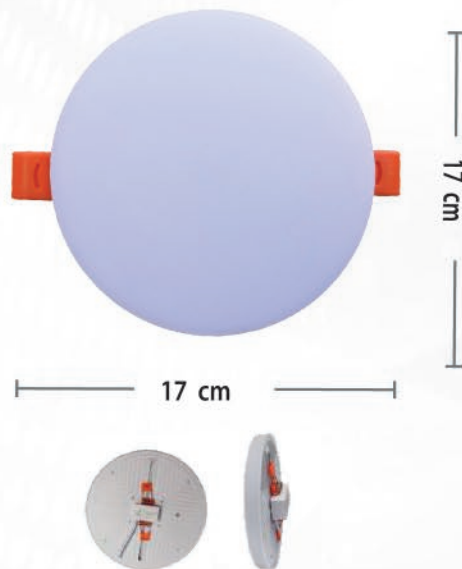




Código	DLF1565PC
Consumo	15 W
Voltaje	85 - 265 V~
Temperatura	6 500 K
Material	Polycarbonato
Instalación	Empotrado. Orificio de 5 - 16 cm
Lúmenes	1 650 lm
Optica	180°
Medida Ext.	



Código	DLF2265PC
Consumo	22 W
Voltaje	85 - 265 V~
Temperatura	6 500 K
Material	Polycarbonato
Instalación	Empotrado. Orificio de 5 - 21 cm
Lúmenes	2 420 lm
Optica	180°
Medida Ext.	

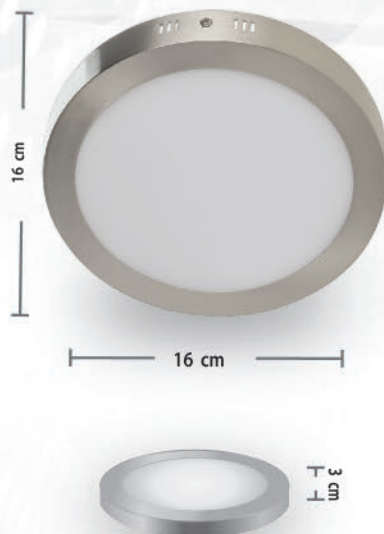


Código	DLF3265PC
Consumo	32 W
Voltaje	85 - 265 V~
Temperatura	6 500 K
Material	Polycarbonato
Instalación	Empotrado. Orificio de 5 - 21 cm
Lúmenes	3 520 lm
Optica	180°
Medida Ext.	

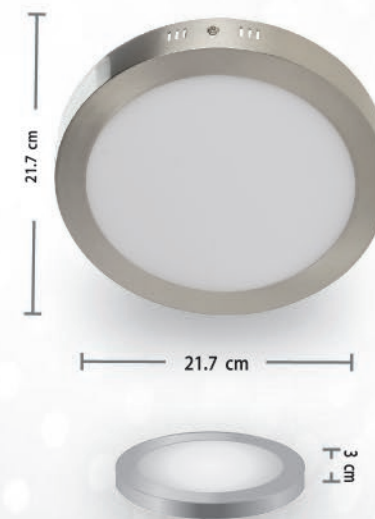




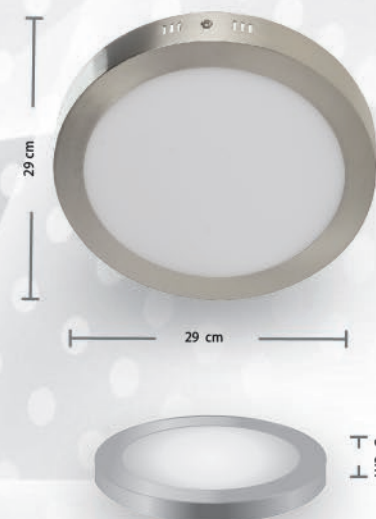
Código	PNLRS1265 PNLRS1241 PNLRS1230
Consumo	12 W
Voltaje	85 - 265 V~
Temperatura	6 500 K 3 000 K
Material	Aluminio Satinado
Instalación	Sobreponer
Lumens	1 000 lm
Óptica	120°



Código	PNLRS1865 PNLRS1841 PNLRS1830
Consumo	18 W
Voltaje	85 - 265 V~
Temperatura	6 500 K 3 000 K
Material	Aluminio Satinado
Instalación	Sobreponer
Lumens	1 500 lm
Óptica	120°

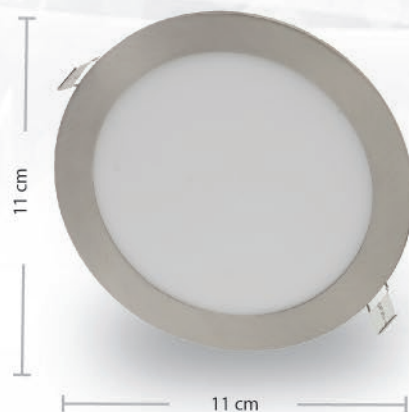


Código	PNLR2465 PNLR2441 PNLR2430
Consumo	24 W
Voltaje	85 - 265 V~
Temperatura	6 500 K 3 000 K
Material	Aluminio Satinado
Instalación	Sobreponer
Lumens	2 000 lm
Óptica	120°



**USO INTERIOR**

Código	JDLS465S JDLS430S
Consumo	4 W
Voltaje	85 - 265 V~
Temperatura	6 500 K 3 000 K
Material	Aluminio Satinado
Instalación	Empotrado
Lumens	360 lm
óptica	120 °



Código	JDLS665S JDLS630S
Consumo	6 W
Voltaje	85 - 265 V~
Temperatura	6 500 K 3 000 K
Material	Aluminio Satinado
Instalación	Empotrado
Lumens	540 lm
Optica	120 °





Código	JDLS965S JDLS930S
Consumo	9 W
Voltaje	85 - 265 V~
Temperatura	6 500 K 3 000 K
Material	Aluminio Satinado
Instalación	Empotrado
Lumens	810 lm
Optica	120°



Código	JDLS1265S JDLS1230S
Consumo	12 W
Voltaje	85 - 265 V~
Temperatura	6 500 K 3 000 K
Material	Aluminio Satinado
Instalación	Empotrado
Lumens	810 lm
Optica	120°



Código	JDLS1865S JDLS1830S
Consumo	18 W
Voltaje	85 - 265 V~
Temperatura	6 500 K 3 000 K
Material	Aluminio Satinado
Instalación	Empotrado
Lumens	1620 lm
Optica	120°



SATINADO


Código	JDLS2465S JDLS2430S
Consumo	24 W
Voltaje	85 - 265 V~
Temperatura	6 500 K 3 000 K
Material	Aluminio Satinado
Instalación	Empotrado
Lumens	2 160 lm
Optica	120 °



BLANCO

Código	JDLS365B	
Consumo	3 W	
Voltaje	85 - 265 V~	
Temperatura	3000 K 6500 K	
Material	Aluminio Blanco	
Instalación	Empotrado	
Lumens	270 lm	
óptica	120 °	

BLANCO

Código	JDLS630B JDLS665B	
Consumo	6 W	
Voltaje	85 - 265 V~	
Temperatura	3000 K 6500 K	
Material	Aluminio Blanco	
Instalación	Empotrado	
Lumens	540 lm	
óptica	120 °	

BLANCO

Código	JDLS930B JDLS940B JDLS965B	
Consumo	9 W	
Voltaje	85 - 265 V~	
Temperatura	3000 K 6500 K	
Material	Aluminio Blanco	
Instalación	Empotrado	
Lumens	810 lm	
óptica	120 °	

Código	JDLS1230B JDLS1240B JDLS1265B
Consumo	12 W
Voltaje	85 - 265 V~
Temperatura	3000 K 4000 K 6500 K
Material	Aluminio Blanco
Instalación	Empotrado
Lumens	1,080 lm
óptica	120°

BLANCO



 IP: 54

 USO
EXTERIOR
INTERIOR

Código	JDLS1830B JDLS1840B JDLS1865B
Consumo	18 W
Voltaje	85 - 265 V~
Temperatura	3000 K 4000 K 6500 K
Material	Aluminio Blanco
Instalación	Empotrado
Lumens	1620 lm
óptica	120°

BLANCO



ALUMINIO ACABADO EN MADERA

Código	JDLSW12
Consumo	12 W
Voltaje	85 - 265 V ~
Temperatura	6500 K
Material	Aluminio
Instalación	Empotrado
Lumens	1 140 lm



ALUMINIO ACABADO EN MADERA

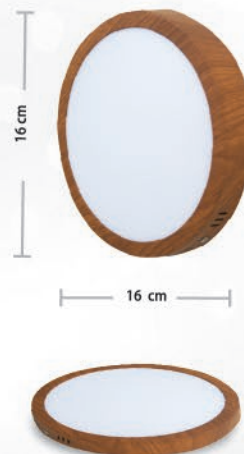
Código	JDLSW18
Consumo	18 W
Voltaje	85 - 265 V ~
Temperatura	6500 K
Material	Aluminio
Instalación	Empotrado
Lumens	1 710 lm





ALUMINIO ACABADO EN MADERA

Código	PNLRW12
Consumo	12 W
Voltaje	85 - 265 V ~
Temperatura	6500 K
Material	Aluminio
Instalación	Empotrado
Lumens	1 140 lm



ALUMINIO ACABADO EN MADERA

Código	PNLRW18
Consumo	18 W
Voltaje	85 - 265 V ~
Temperatura	6500 K
Material	Aluminio
Instalación	Empotrado
Lumens	1 710 lm

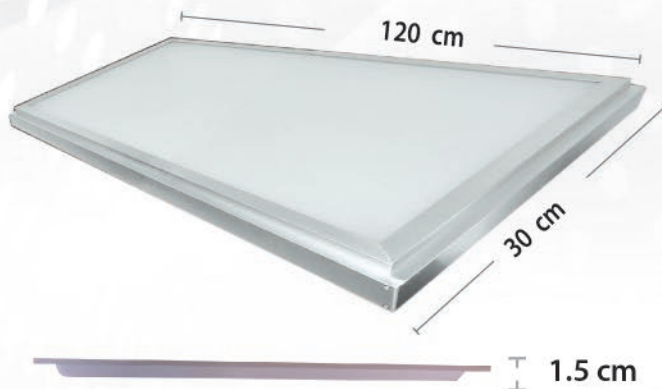


ALUMINIO ACABADO EN MADERA

Código	PNLRW24
Consumo	24 W
Voltaje	85 - 265 V ~
Temperatura	6500 K
Material	Aluminio
Instalación	Empotrado
Lumens	2 280 lm



Código	PNL3X1265
Consumo	36 W
Voltaje	85 - 265 V~
Temperatura	6 500 K
Material	Aluminio Policarbonato
Instalación	Sobreponer Empotrado Suspendido
Lumens	3 600 lm
Óptica	120°



Código	PNL6X1265
Consumo	72 W
Voltaje	85 - 265 V~
Temperatura	6 500 K
Material	Aluminio Policarbonato
Instalación	Sobreponer Empotrado Suspendido
Lumens	7 200 lm
Óptica	120°

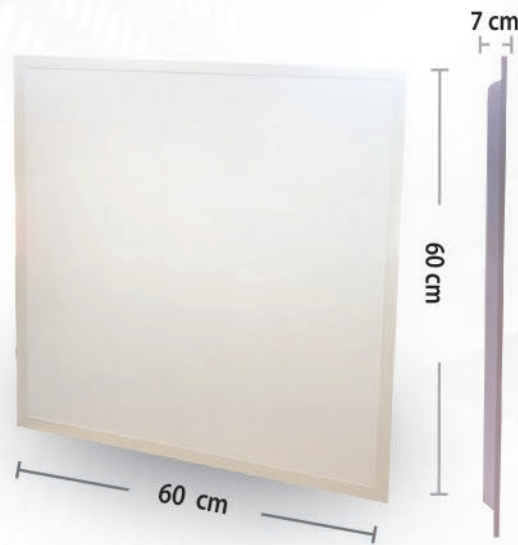
IP: 54



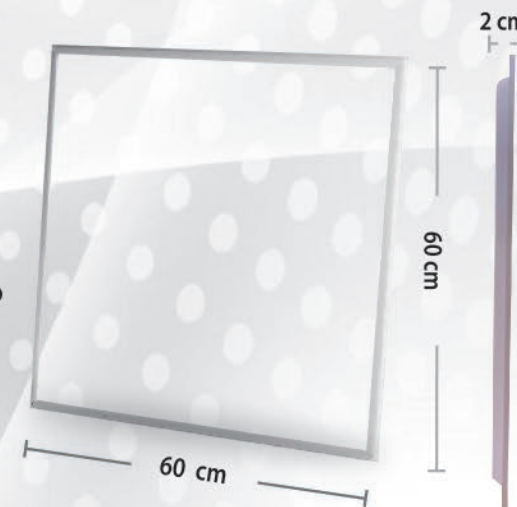
USO
EXTERIOR
INTERIOR



Código	PNL6X665BL
Consumo	48 W
Voltaje	85 - 265 V~
Temperatura	6 500 K 4 100 K
Material	Aluminio Policarbonato
Instalación	Sobreponer Empotrado Suspendido
Lumens	4 800 lm
Optica	120°



Código	FR4865
Consumo	48 W
Voltaje	85 - 265 V~
Temperatura	6 500 K
Material	Aluminio Policarbonato
Instalación	Sobreponer Empotrado Suspendido
Lumens	4 800 lm
Optica	120°





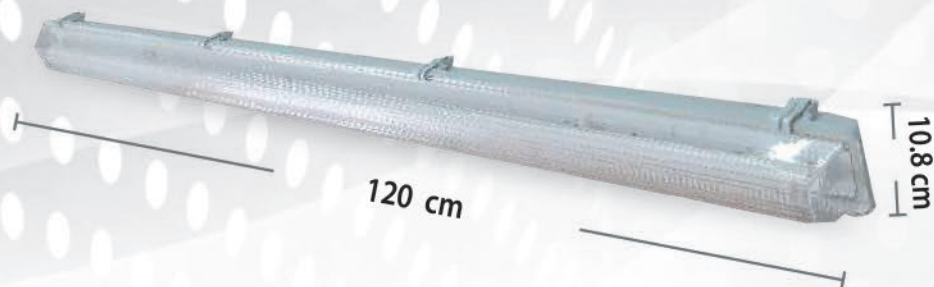
JACH[®]



IP: 65



USO
EXTERIOR
← INTERIOR

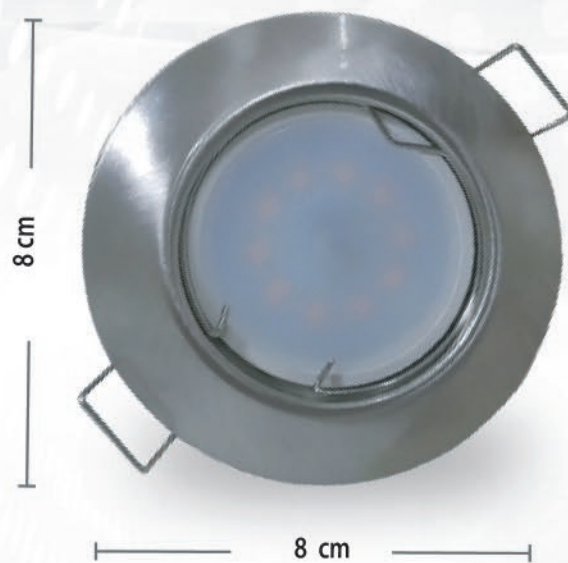


Código	GVS-OP GVS-C	Material	Claro/Opalino
Consumo	36 W	Instalación	Sobreponer
Voltaje	85 - 265 V~	Lumens	3 400 lm
Temperatura	6 500 K	óptica	220 °



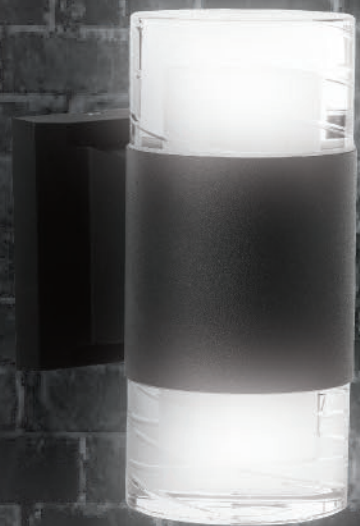
Código	T8SMD36W65	Acabado	Cristal/ Opalino
Consumo	36 W	Instalación	Base G13
Voltaje	100 - 277 V~	Lumens	3 600 lm
Temperatura	6 500 K	Óptica	220 °
Material	Cristal		





Código	ARMR565B ARMR565S
Consumo	5W
Voltaje	110 V~
Temperatura	6 500 K
Material	Aluminio
Instalación	Empotrado Orificio 5.8 cm
Lumens	450 lm
Óptica	120°
Color	Blanco Satin





JACH[®]

EXTERIOR



Código
AACD10B65/AACD10N65
AACD10B30 /AACD10N30

Consumo 10 W

Voltaje 85 - 265 V~

Temperatura 6 500 K
3 000 K

Material Acrilico
Aluminio

Instalación Sobreponer

Lumens 1000 lm

Óptica Omnidireccional

Color Housin Blanco /Negro



Código AAC5B65/AACS5N65
AAC5B30 / AAC5N30

Consumo 5 W

Voltaje 85 - 265 V~

Temperatura 6 500 K
3 000 K

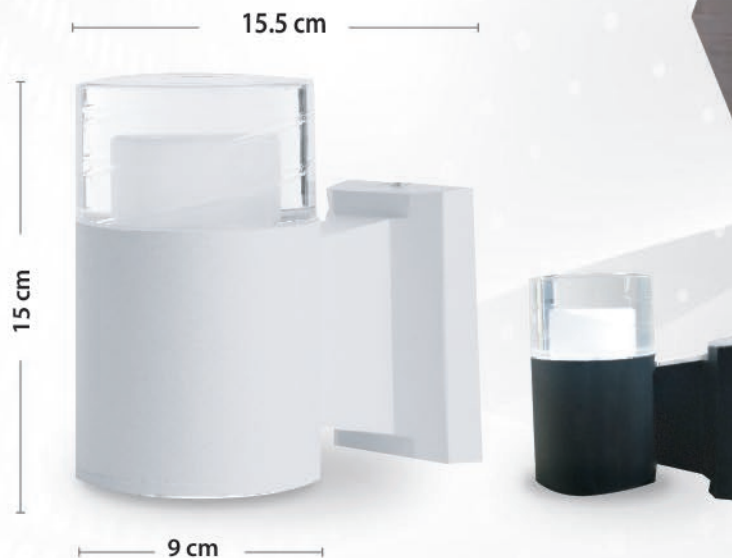
Material Acrilico
Aluminio

Instalación Sobreponer

Lumens 500 lm

Óptica Omnidireccional

Color Housin Blanco /Negro





USO
EXTERIOR
INTERIOR

Código AACP10B65/AACP10N65
AACP10B30 /AACP10N30

Consumo 10 W

Voltaje 85 - 265 V~

Temperatura 6 500 K
3 000 K

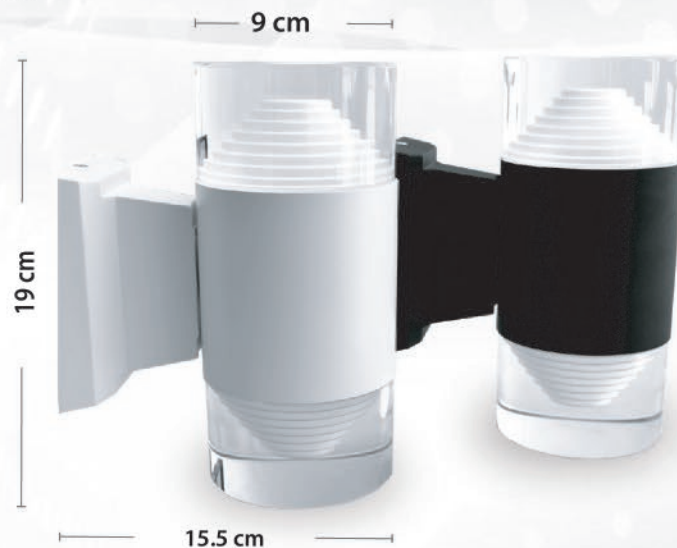
Material Acrílico
Aluminio

Instalación Sobreponer

Lumens 1000 lm

Óptica Omnidireccional

Color Blanco /Negro



Código

AACDP4B65/AACDP4N65
AACDP4B30 / AACDP4N30

Consumo 6W

Voltaje 85 - 265 V~

Temperatura 6 500 K
3 000 K

Material Acrílico
Aluminio

Instalación Sobreponer

Lumens 600 lm

Óptica Omnidireccional

Color Blanco /Negro



Código	AAESP10N65 AAESP10N30
Consumo	10 W
Voltaje	85 - 265 V~
Temperatura	6 500 K 3 000 K
Material	Aluminio
Instalación	Sobreponer
Lumens	1000 lm
Óptica	130° / 135°
Color	Negro



🔥 IP: 54

🏠
USO
EXTERIOR
INTERIOR

Código	ADL20
Consumo	20 W
Voltaje	85 - 265 V~
Temperatura	6 500 K 3 000 K
Material	Acrylic Cristal
Instalación	Sobreponer
Lumens	1 800 lm
Óptica	60° / 60°
Color	Negro

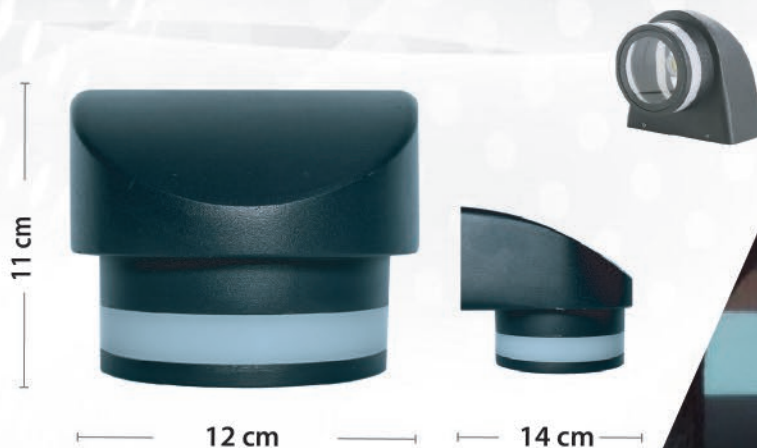


IP: 54



USO
EXTERIOR
INTERIOR

Código	A5N65 A5N30
Consumo	5 W
Voltaje	85 - 265 V~
Temperatura	6 500 K 3 000 K
Material	Aluminio Policarbonato
Instalación	Sobreponer
Lumens	500 lm
Óptica	80°
Color	Negro



Código	A10N65 A10N30
Consumo	10 W
Voltaje	85 - 265 V~
Temperatura	6 500 K 3 000 K
Material	Aluminio Policarbonato
Instalación	Sobreponer
Lumens	1 000 lm
Óptica	80° / 80°
Color	Negro



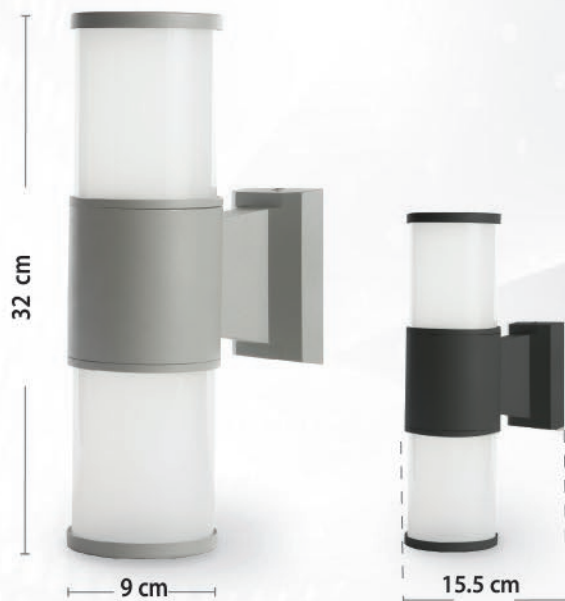
IP: 54

USO
EXTERIOR
INTERIOR

Código	AALDG10SA
Material	Aluminio Cristal
Instalación	Sobreponer
Base	GU10
Color	Satinado Nickel



Código	ACD27SI ACD27SIN
Material	Aluminio Cristal
Instalación	Sobreponer
Base	E27
Color	Gris Mate Negro



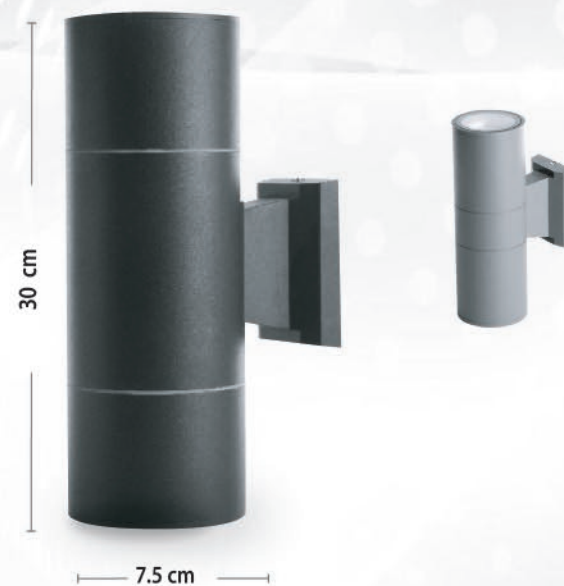


IP: 54



USO
EXTERIOR
INTERIOR

Código	AALD27SI
Material	Aluminio Cristal
Instalación	Sobreponer
Base	Base E27
Color	Gris Mate Negro



Código	F27N F27B
Material	Aluminio Cristal
Instalación	Sobreponer
Base	E27
Color	Negro Blanco





Código AO465 / AO4B65
AO430 / AO4B30

Consumo 6 W

Voltaje 85 - 265 V~

Temperatura 6 000 K
3 000 K

Material Aluminio

Instalación Sobreponer

Lumens 570 lm

Óptica Efecto Especial

Color Negro
Blanco



Código AO4RGB
AO4BRB

Consumo 6 W

Voltaje 85 - 265 V~

Temperatura RGB

Material Aluminio

Instalación Sobreponer

Lumens 570 lm

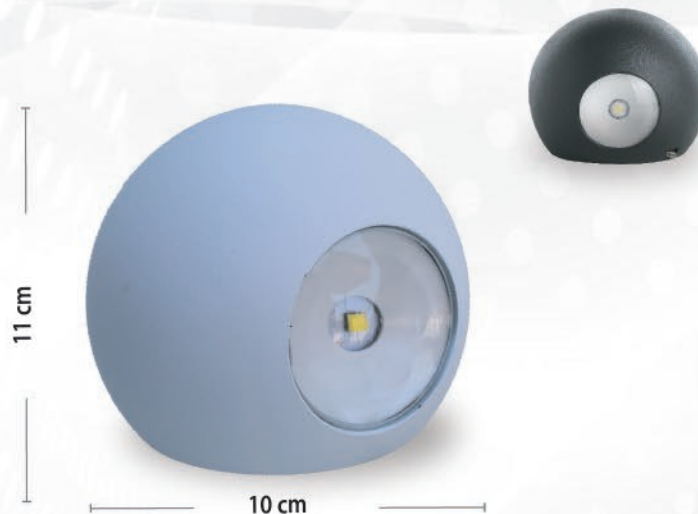
Óptica Efecto Especial

Color Negro
Blanco

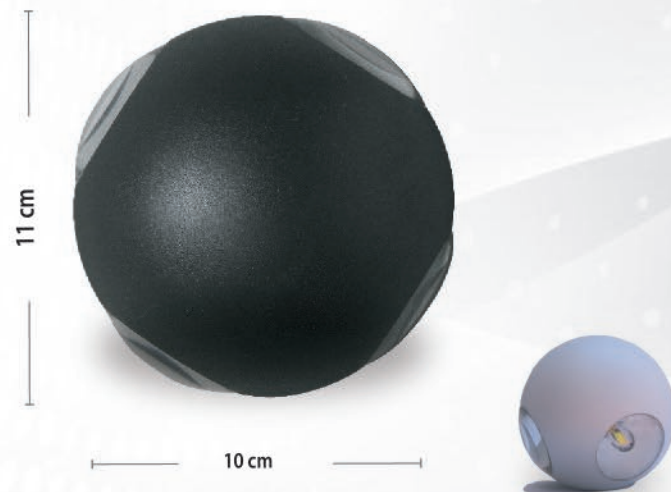




Código	AR265 / AR2B65 AR265 / AR2B65
Consumo	6 W
Voltaje	85 - 265 V ~
Temperatura	6 000 K 3 000 K
Material	Aluminio
Instalación	Sobreponer
Lumens	540 lm
Óptica	2x60 Efecto especial
Color	Negro Blanco



Código	AR465 / AR4B65 AR430 / AR4B30
Consumo	12 W
Voltaje	85 - 265 V ~
Temperatura	6 000 K 3 000 K
Material	Aluminio
Instalación	Sobreponer
Lumens	1080 lm
Óptica	4x60 Efecto especial
Color	Negro Blanco



 **IP: 54**

 **USO
EXTERIOR
INTERIOR**

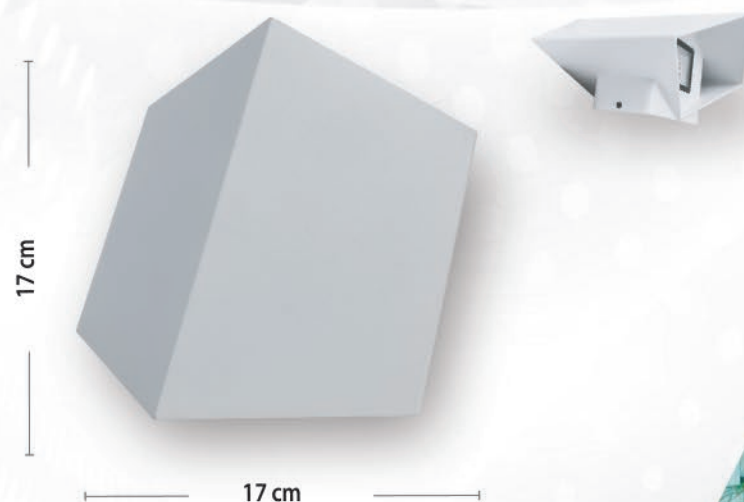
Código	TRN65 TRN30
Consumo	8 W
Voltaje	85 - 265 V ~
Temperatura	6 000 K 3 000 K
Material	Aluminio Acrilico
Instalación	Sobreponer
Lumens	760 lm
Óptica	Tridireccional Efecto especial
Color	Negro



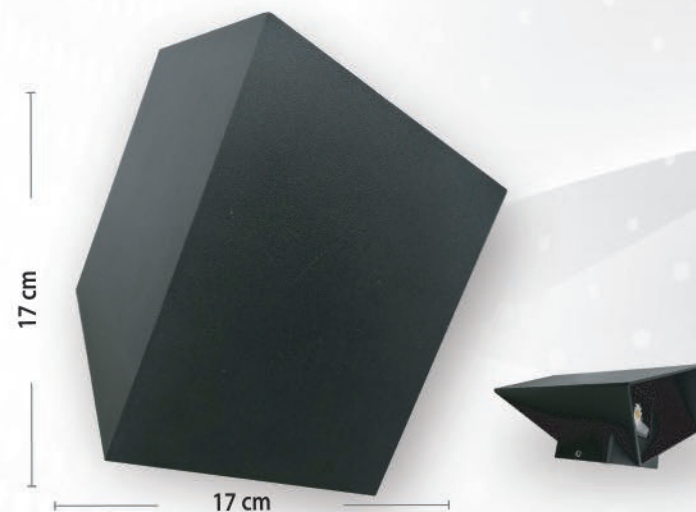
 IP: 54

 USO
EXTERIOR
INTERIOR

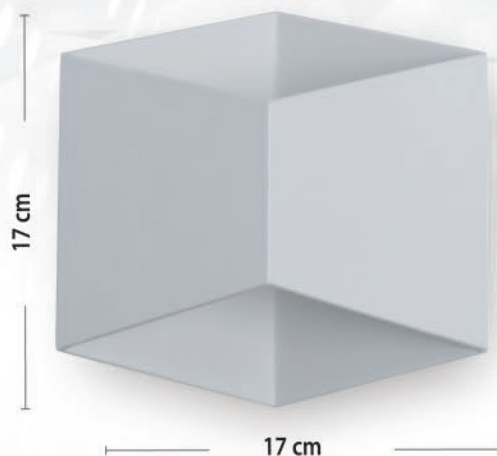
Código	RAB65 RAB30
Consumo	10 W
Voltaje	85 - 265 V ~
Temperatura	6 000 K 3 000 K
Material	Aluminio
Instalación	Sobreponer
Lumens	950 lm
Óptica	135 °
Color	Blanco



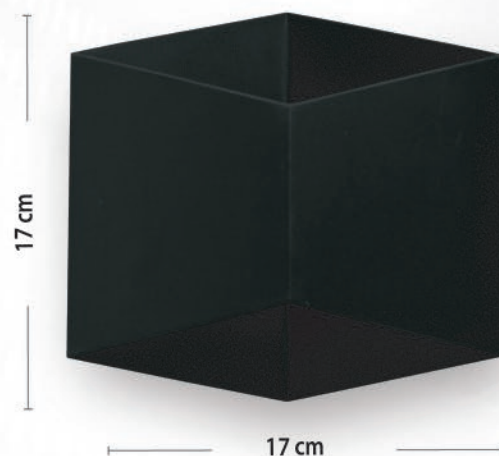
Código	RAN65 RAN30
Consumo	10 W
Voltaje	85 - 265 V ~
Temperatura	6 500 K 3 000 K
Material	Aluminio
Instalación	Sobreponer
Lumens	950 lm
Óptica	135 °
Color	Negro



Código	RCB65 RCB30
Consumo	10 W
Voltaje	85 - 265 V ~
Temperatura	6 000 K 3 000 K
Material	Aluminio
Instalación	Sobreponer
Lumens	950 lm
Óptica	135 °
Color	Blanco



Código	RCN65 RCN30
Consumo	10 W
Voltaje	85 - 265 V ~
Temperatura	6 500 K 3 000 K
Material	Aluminio
Instalación	Sobreponer
Lumens	950 lm
Óptica	135 °
Color	Negro



 IP: 54

 USO
EXTERIOR
INTERIOR





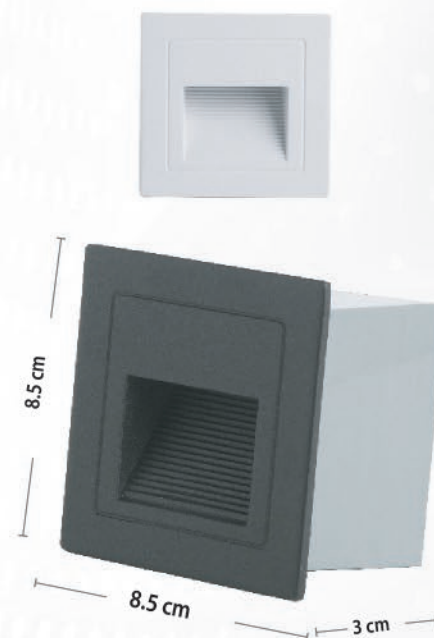
USO
EXTERIOR
INTERIOR

Código	AHN65 AHN30
Consumo	7 W
Voltaje	85 - 265 V ~
Temperatura	6 500 K 3 000 K
Material	Aluminio
Instalación	Sobreponer
Lumens	665 lm
Óptica	70 °
Color	Negro



EMPORTADOS DE MURO

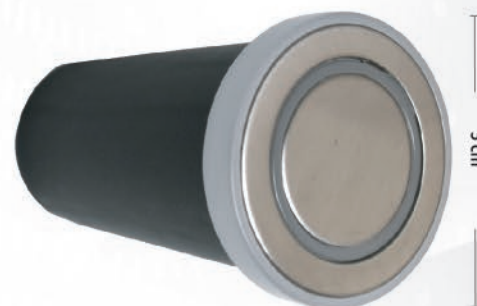
Código	EMC3N65 / EMC3B65 EMC3N30 / EMC3B30
Consumo	3 W
Voltaje	85 - 265 V ~
Temperatura	6 500 K 3 000 K
Material	Aluminio
Instalación	Empotrado
Lumens	270 lm
Óptica	100 °
Color	Negro Blanco



Código	EMR265 EMR230
Consumo	2 W
Voltaje	100 - 240 V ~
Temperatura	6 500 K 3 000 K
Material	Policarbonato
Instalación	Empotrado
Lumens	200 lm
Óptica	Omnidireccional



Código	EMR265AL EMR230AL
Consumo	2 W
Voltaje	100 - 240 V ~
Temperatura	6 500 K 3 000 K
Material	Aluminio Policarbonato
Instalación	Empotrado
Lumens	150 lm
Óptica	Omnidireccional
Color	Negro



 IP: 54

 USO
EXTERIOR
INTERIOR



 IP: 54

USO
EXTERIOR
INTERIOR

Código	JAN330/ JAN365
Consumo	12 W
Voltaje	100 - 265 V ~
Temperatura	3000 K 6000 K
COLOR	Housin / Negro
Lumens	1080 lm

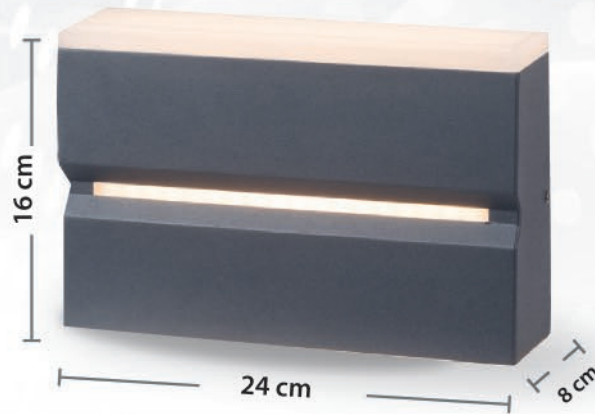


Código	EPACR30 EPARC65
Consumo	4 W
Voltaje	100 - 265 V ~
Temperatura	3000 K 6500 K
Lumens	



 **IP: 54** **USO
EXTERIOR
INTERIOR**

Código	JAN130 / JAN 165
Consumo	12 W
Voltaje	100 - 265 V ~
Temperatura	3000 K 6000 K
Color	Housin / Negro
Lumens	1080 lm



Código	JAN430 /JAN465
Consumo	12 W
Voltaje	100 - 265 V ~
Temperatura	3000 K 6000 K
Color	Housin / Negro
Lumens	1080 lm



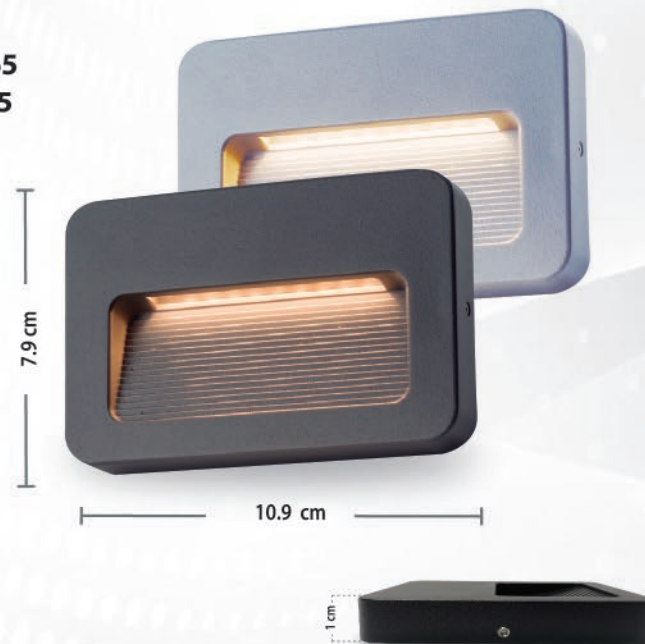
IP: 54

USO
EXTERIOR
INTERIOR

Código	JCSN30/JCSN65 JCSB30/JCSB65
Consumo	2 W
Voltaje	100-240 V ~
Temperatura	3000 K 6000 K
Color	Negro/Blanco
Lumens	200 lm



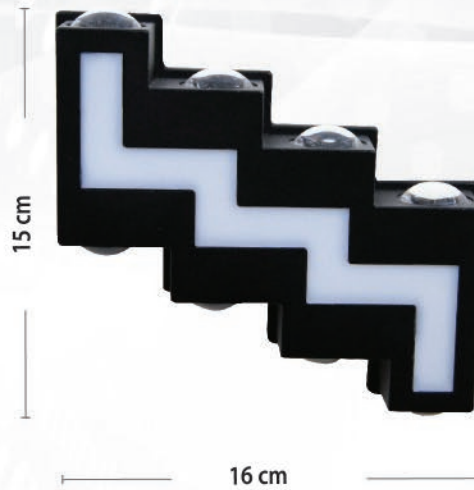
Código	JCS2N30/JCS2N65 JCS2B30/JCS2B65
Consumo	2 W
Voltaje	100- 240 V ~
Temperatura	3000 K 6000 K
Color	Negro/Blanco
Lumens	200 lm



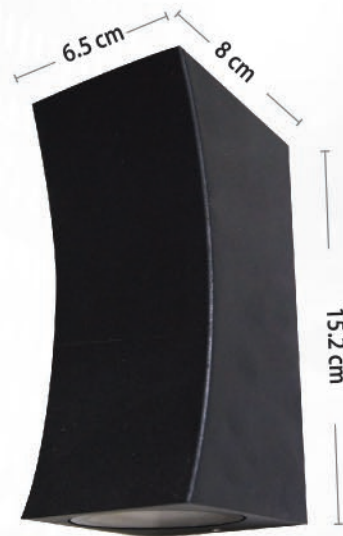
IP: 54

USO
EXTERIOR
INTERIOR

Código	JANE865
Consumo	8 W
Voltaje	85 - 265 V~
Temperatura	3000 K 6 500 K
Material	Aluminio



Código	ARCG10
Voltaje	80 - 240 V~
Base	GU10
Material	Aluminio Negro



IP: 54



USO
EXTERIOR
INTERIOR

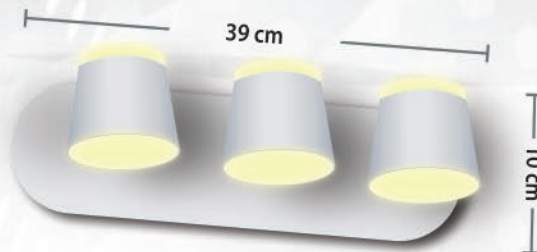
Código	JANGUSN
Voltaje	80 - 240 V ~
Temperatura	6500 K 3000 K
Material	Acero Inoxidable
Base	GU10



Código	AACDO10N65
Consumo	10 W
Voltaje	80 - 240 V ~
Temperatura	6500 K 3000 K
Material	Acrílico Negro
Lumens	1 000 lm

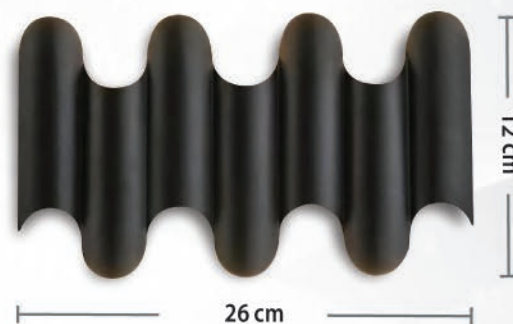


Código	JAB1565N
Consumo	15 W
Voltaje	80 - 240 V ~
Temperatura	6500 K 3000 K
Material	Aluminio Acrílico
Lumens	1 300 lm
Color	Blanco Negro



 **IP: 54**
 **USO
EXTERIOR
INTERIOR**

Código	AW765
Consumo	7 W
Voltaje	80 - 240 V ~
Temperatura	6500 K 3000 K
Material	Aluminio
Instalación	630 lm
Color	Negro

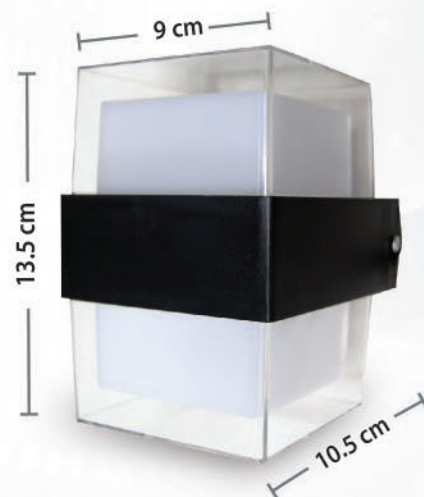


 **IP: 54**
 **USO
EXTERIOR
INTERIOR**

Código	JARD10N65
Consumo	10 W
Voltaje	80 - 240 V ~
Temperatura	3000 K 6500 K
Material	Polycarbonato y Aluminio
Lumens	900 lm



Código	JACD10N65
Consumo	10 W
Voltaje	80 - 240 V~
Temperatura	3000 K 6500 K
Material	Acero Inoxidable
Lumens	900 lm



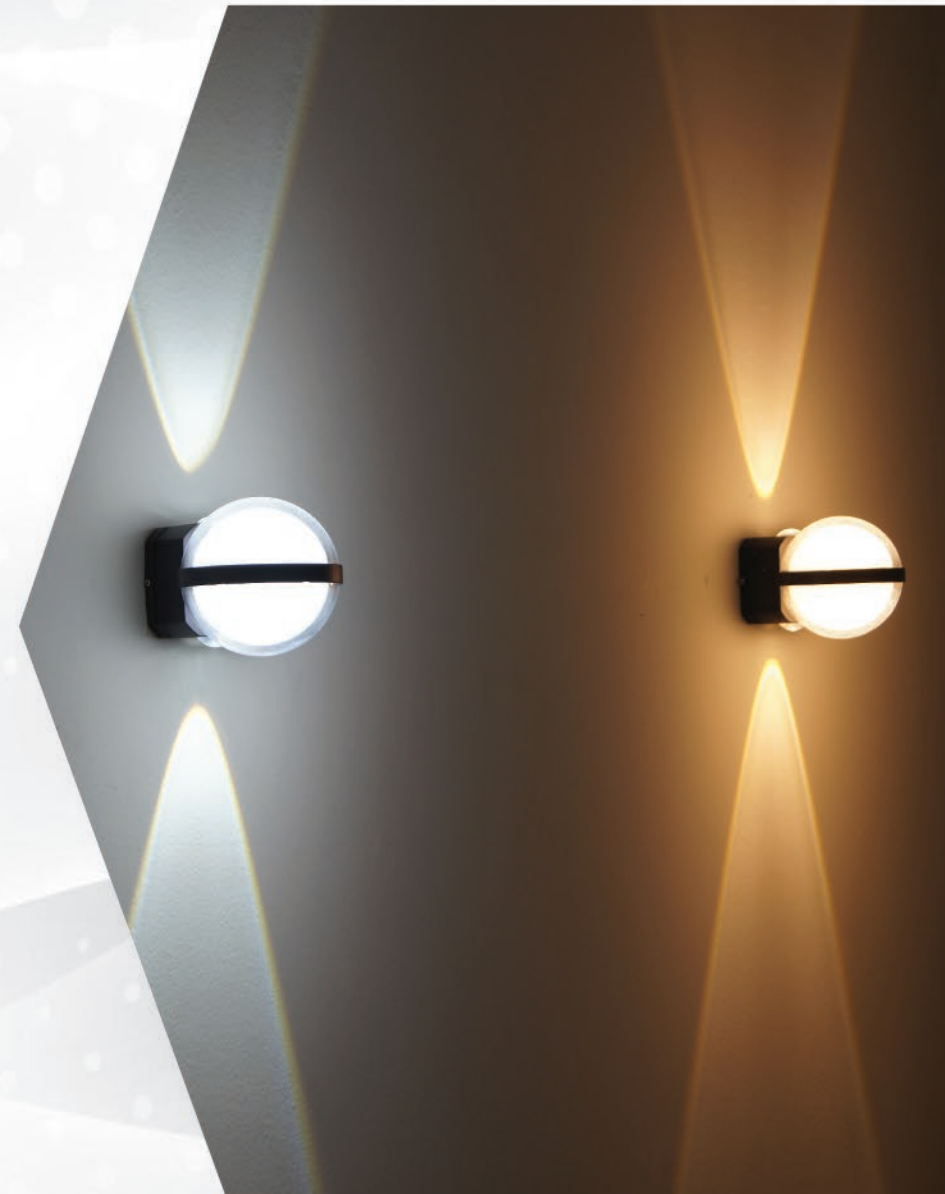
 **IP: 54**

 **USO
EXTERIOR
INTERIOR**

Código	AB1265
Consumo	12 W
Voltaje	80 - 240 V ~
Temperatura	6500 K 3000 K
Material	Aluminio Acrílico
Lumens	1080 lm
Color	Negro



Código	JANGUC
Base	GU10
Material	ALUMINIO
Voltaje	85 - 265 V ~
Color	Negro





IP: 54

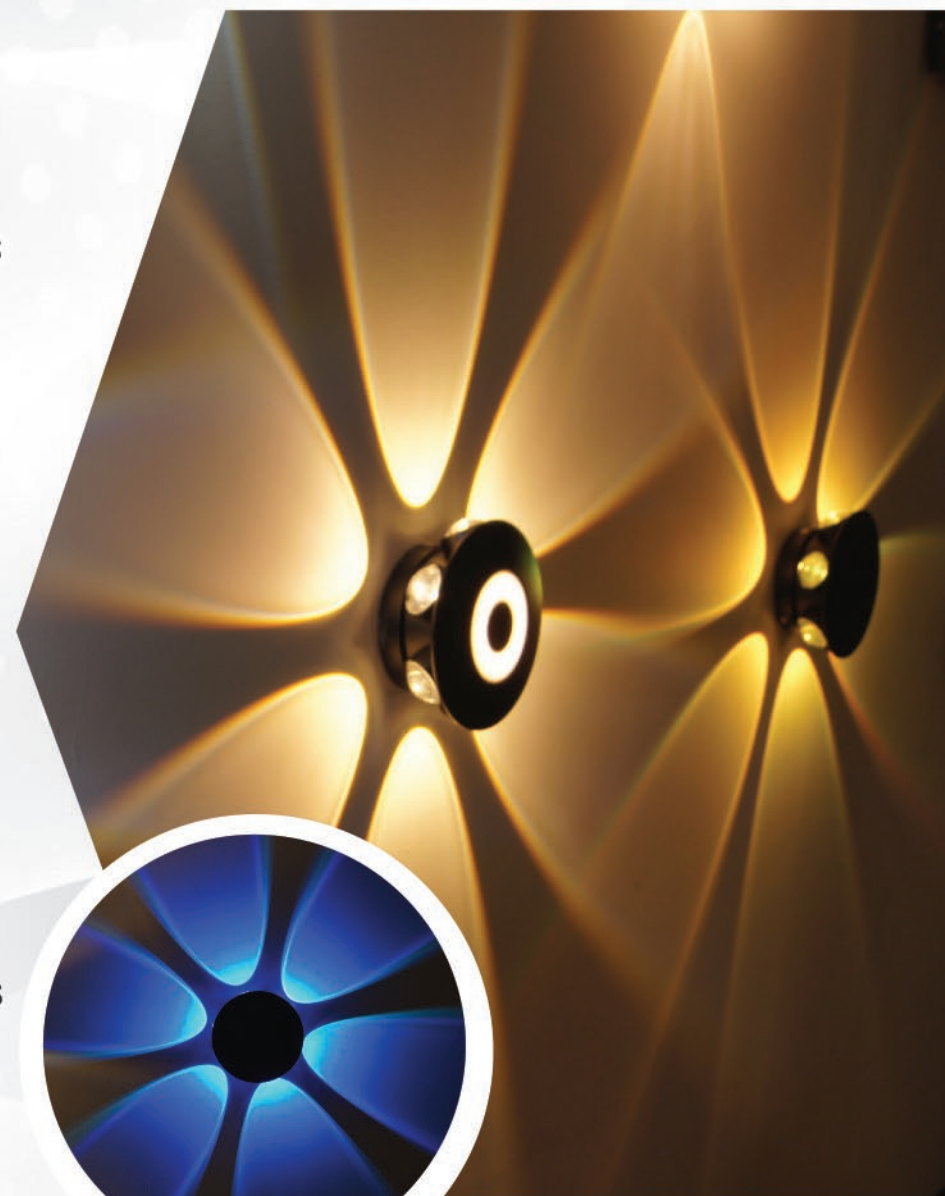


USO
EXTERIOR
INTERIOR

Código	JAF6NRGB
Consumo	6 W
Voltaje	85 - 265 V ~
Temperatura	RGB
Material	Aluminio Acrilico
Lumens	540 lm



Código	JAF6N65
Consumo	6 W
Voltaje	85 - 265 V ~
Temperatura	RGB
Material	Aluminio Acrilico
Lumens	540 lm

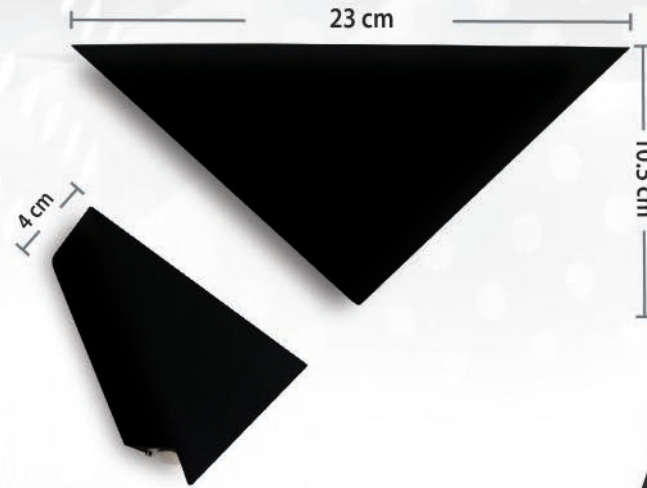


Código	AT530/65
Consumo	5 W
Voltaje	85 - 265 V~
Temperatura	6500 K 3000 K
Material	Aluminio
Lumens	450 lm
Color	Negro
Montaje	Muro Sobreponer

Código	VAR65 / 30
Consumo	10 W
Voltaje	85 - 265 V~
Temperatura	3000 K 6500 K
Material	Aluminio
Montaje	Muro Sobreponer
Lus Indirecta	

 IP: 54

 USO
EXTERIOR
INTERIOR



 IP: 54
 
 USO
EXTERIOR
INTERIOR

Código	ACD27GB
Voltaje	80 - 240 V~
Base	E27
Material	Aluminio Cristal
Color	Black Humo
Montaje	Muro



Código	JANGUTR
Base	GU10
Material	Aluminio Cristal
Voltaje	85 - 265 V ~
Color	Negro



Código	ARF930 ARF965
Consumo	12 W
Multivoltaje	85 - 265 V~
Temperatura	6500 K 3000 K
Material	Acrílico y Aluminio
Lumens	810 lm
Montaje	Muro Sobreponer



IP: 54

USO
EXTERIOR
INTERIOR

Código	¿?
Base	GU10
Material	ALUMINIO Y POLICARBONATO
Color	Negro
Montaje	Muro Sobreponer





IP: 54

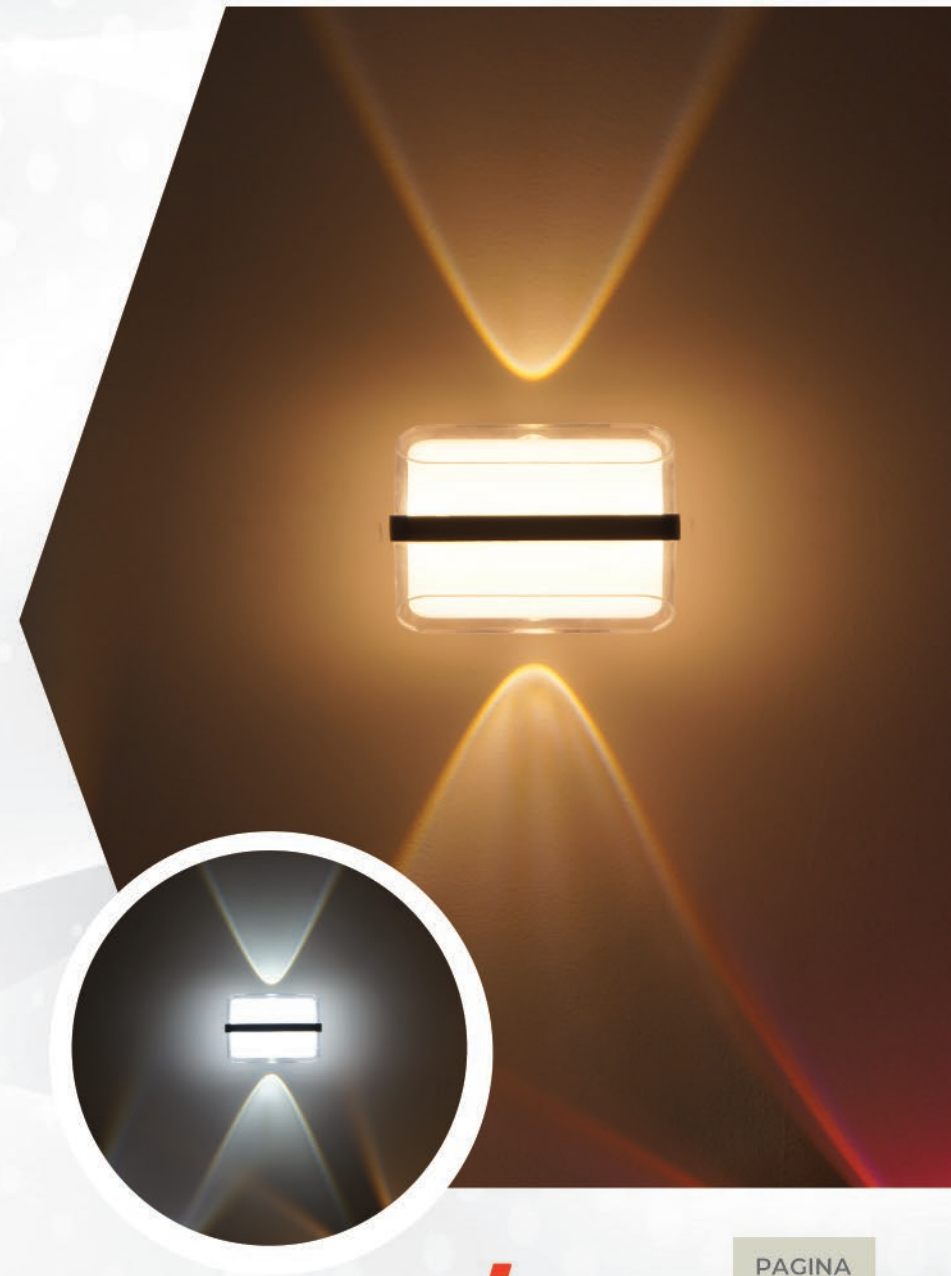
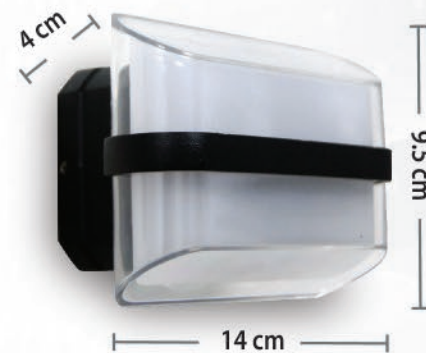


USO
EXTERIOR
INTERIOR

Código	RCMR1
Base	GU10
Material	ALUMINIO Y POLICARBONATO
Voltaje	85 - 265 V ~
Color	Negro
Montaje	Muro Sobreponer



Código	ACL1230 / 65
Consumo	12W
Voltaje	80 - 265 V ~
Temperatura	3 000 k 6 500 k
Material	Policarbonato
Color	Negro/ Claro
Lumens	1080 lm



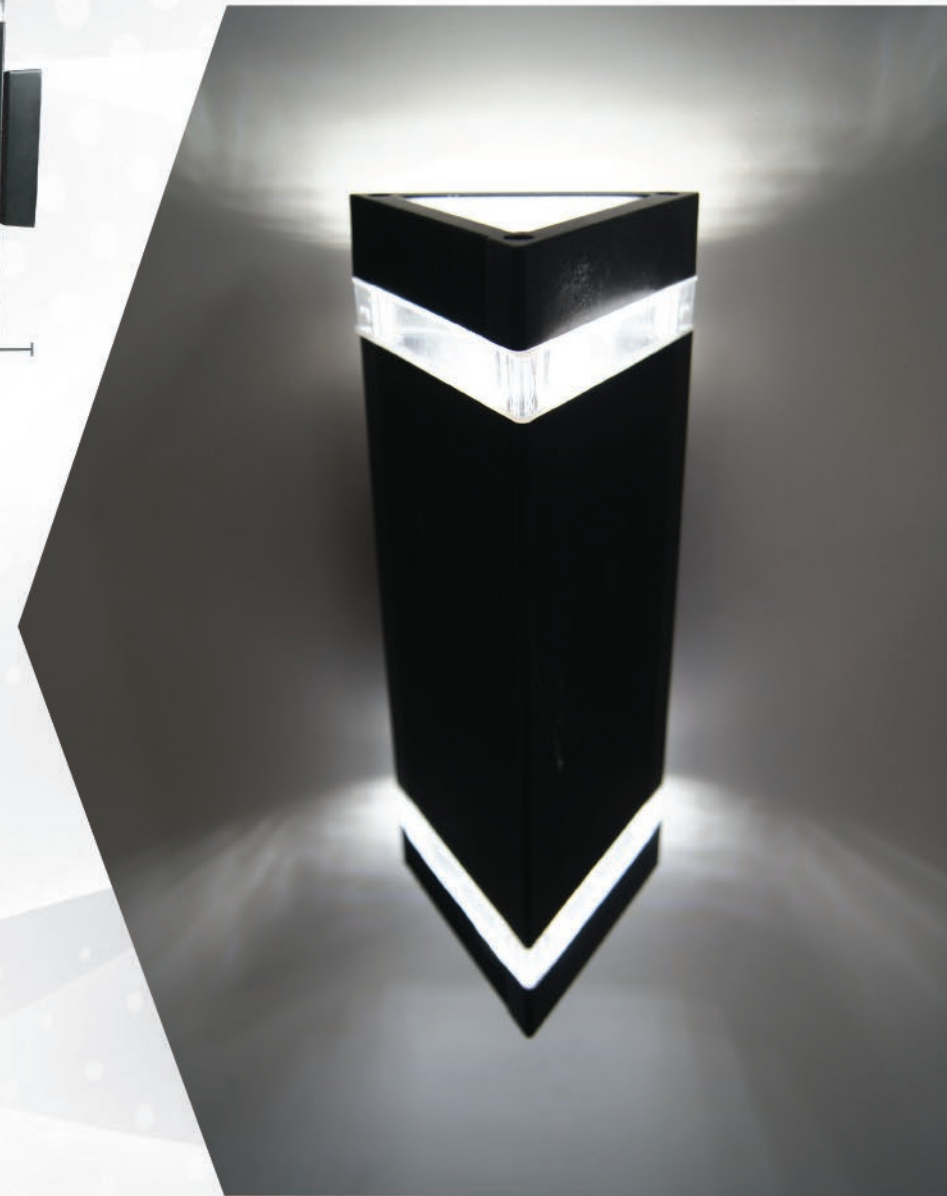
IP: 54

USO
EXTERIOR
INTERIOR

Código	TMR
Voltaje	85 - 265 V~
Instalación	Base GU10
Material	Aluminio Policarbonato
Montaje	Muro Sobreponer



Código	TMR1
Voltaje	85 - 265 V~
Instalación	Base GU10
Material	Aluminio Policarbonato
Montaje	Muro Sobreponer



IP: 54

USO
EXTERIOR
INTERIOR

Código	JSP230/ JSP265
Consumo	3 W
Voltaje	100 - 265 V~
Temperatura	3000 K 6000 K
Lumens	300 lm



Código	JSP330/ JSP365
Consumo	3 W
Voltaje	100 - 265 V~
Temperatura	3000 K 6000 K
Lumens	300 lm





Código	SPEE16
Voltaje	85 - 265 V ~
Material	Aluminio Cristal
Instalación	Sobreponer
Base	MR16 / G5.3
Color	Negro Mate



Código	JSPE27
Material	Aluminio Acrílico
Instalación	Sobreponer
Base	E27
Color	Negro Mate





IP: 67



USO
EXTERIOR
INTERIOR

Código	F1265 F1230
Consumo	12W
Voltaje	12 V
Temperatura	6 500 3 000
Material	Acero Inoxidable
Instalación	Sobreponer
Lumens	1000 lm
Óptica	90 °
Color	Satinado



Código	F12RGB
Consumo	12 W
Voltaje	12 V
Temperatura	RFG
Material	Acero Inoxidable
Instalación	Sobreponer
Óptica	90 °
Color	Satinado





IP: 67



USO
EXTERIOR
INTERIOR

Código	SAI3RGB
Consumo	3 W
Voltaje	12 V
Temperatura	RGB
Material	Aluminio Inoxidable
Instalación	Sobreponer
Lumens	270 lm
Óptica	90°
Color	Satinado



Código	SAI6RGB
Consumo	6 W
Voltaje	12 V
Temperatura	RGB
Material	Acero Inoxidable
Instalación	Sobreponer
Lumens	540 lm
Óptica	90°
Color	Satinado



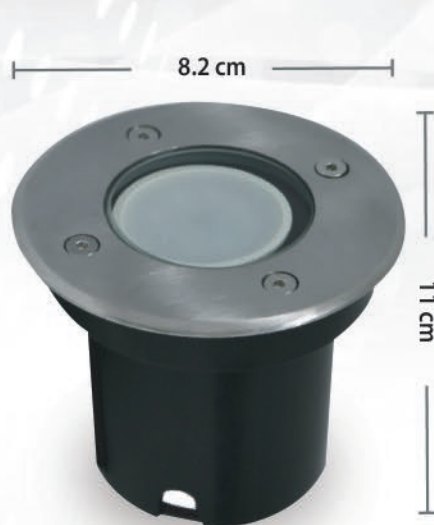


IP: 67



USO
EXTERIOR
INTERIOR

Código	EPR16
Material	Acero Cristal y Plástico
Instalación	Empotrado
Base	MR16 / G5.3
Color	Acero Pulido



es el mismo codigo???

Código	EPC16
Material	Acero Cristal y Plástico
Instalación	Empotrado
Base	MR16 / G5.3
Color	Acero Pulido



Código	EPTS
Consumo	6 W
Voltaje	85 - 265 V~
Temperatura	6 500 K T
Material	Aluminio
Instalación	Empotrado
Lumens	540 lm
Óptica	360°
Color	Gris



SECURITY LAMP

Código	JSSL2557
Consumo	25 W
Voltaje	100 - 277 V~
Temperatura	5 700K
Material	Aluminio Plastico
Instalación	Sobreponer
Lumens	2 500 lm
Óptica	360°
Color	Blanco





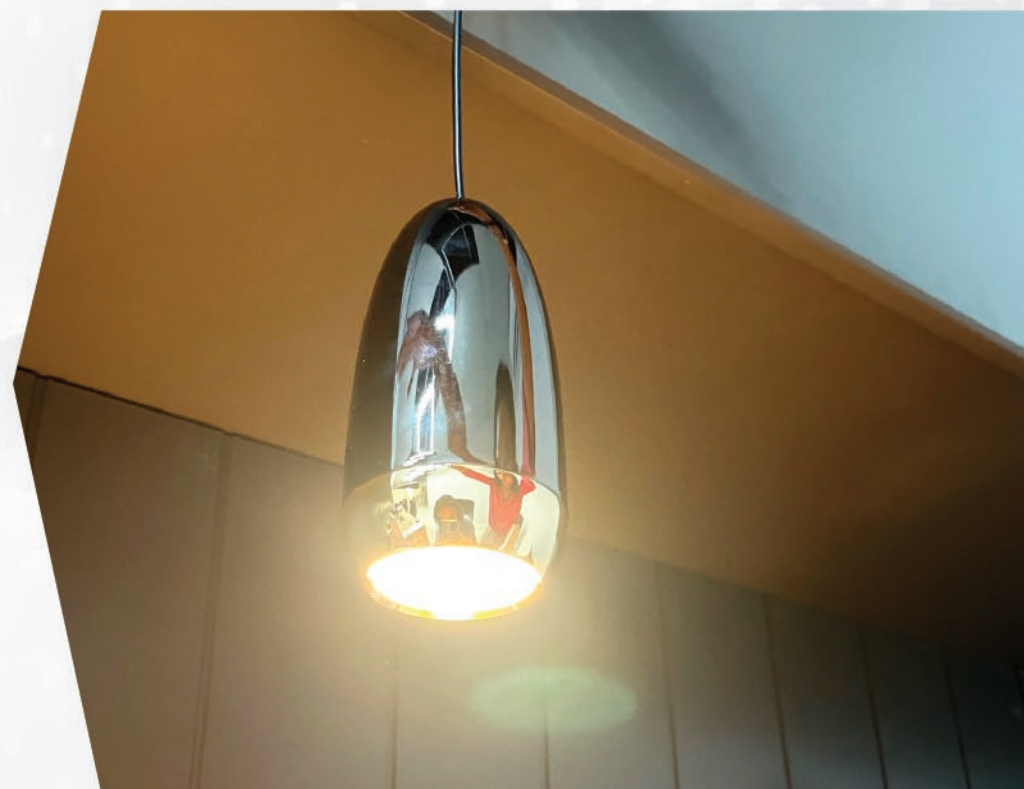
JACH[®]
COLGANTES

Código	JPSL7N30 JPSL7N65
Consumo	7 W
Voltaje	85 - 265 V~
Temperatura	6500 K 3000 K
Material	Aluminio
Lumens	100/W
Montaje	Colgante



Código	JPSL7N30 JPSL7N65
Consumo	7 W
Voltaje	85 - 265 V~
Temperatura	6500 K 3000 K
Material	Aluminio Acrílico
Lumens	100/W

Código	JPSL7N30 JPSL7N65
Consumo	7 W
Voltaje	85 - 265 V~
Temperatura	6500 K 3000 K
Material	Aluminio
Lumens	100/W





JACH[®]
SOLARES

🔥 IP: 65

🏠 **USO**
 ← **EXTERIOR**
 → **INTERIOR**

Código	AS4-01
Consumo	4 W
Voltaje	5 V
Temperatura	6500 K 3000 K
Material	Aluminio ABS
Instalación	Sobreponer
Lumens	640 lm
Óptica	160°



Código	AS4-02
Consumo	4 W
Voltaje	5.5 V
Temperatura	6 500 / 4 100 K 3 000
Material	Aluminio Policarbonato
Instalación	Sobreponer
Lumens	640 lm
Óptica	160°



 IP: 65
 
 USO
 EXTERIOR
 INTERIOR

Código	AS4-03
Consumo	4 W
Voltaje	5.5 V
Temperatura	6 500 K /4100 3 000 K
Material	Aluminio Policarbonato
Instalación	Sobreponer
Lumens	640 lm
Óptica	180 °

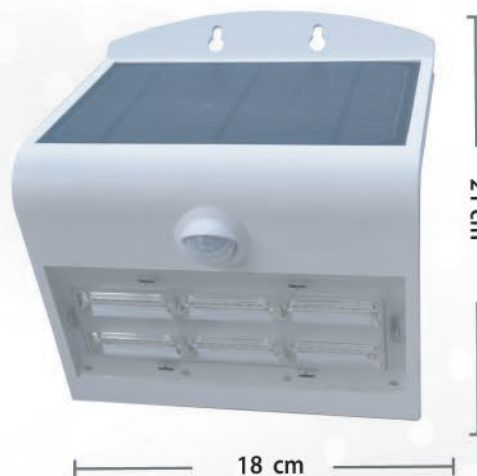


Código	ASC465 ASC430
Consumo	4 W
Voltaje	5.5 V
Temperatura	6 500 K 3 000 K
Material	Aluminio Policarbonato
Instalación	Sobreponer
Lumens	640 lm
Óptica	230t °



IP: 65

USO
EXTERIOR
INTERIOR



Código	AS8B65 AS8B30
Consumo	8 W
Voltaje	5.5 V
Temperatura	6 500 K 3 000 K
Material	Policarbonato
Instalación	Sobreponer
Lumens	1280 lm
Óptica	160°
Color	Blanco



Código	AS8N65 AS8N30
Consumo	8 W
Voltaje	5.5 V
Temperatura	6 500 K 3 000 K
Material	Policarbonato
Instalación	Sobreponer
Lumens	1280 lm
Óptica	160°
Color	Negro



USO
EXTERIOR
INTERIOR

Código	SP404-01
Voltaje	5 V
Temperatura	6 500 K 3 000 K
Material	Aluminio ABS
Instalación	Sobreponer
Lumens	640 lm
Óptica	160°
Color	Negro



Código	SP804-01
Voltaje	5 V
Temperatura	6 500 K 3 000 K
Material	Aluminio ABS
Instalación	Sobreponer
Lumens	640 lm
Óptica	160°
Color	Negro



Código	SP304-02
Voltaje	5.5 V
Temperatura	6 500 K / 4 100 K 3 000 K
Material	Aluminio Policarbonato
Instalación	Sobreponer
Lumens	640 lm
Óptica	160°
Altura	Negro



Código	SP604-02
Voltaje	5.5 V
Temperatura	6 500 K / 4 100 K 3 000 K
Material	Aluminio Policarbonato
Instalación	Sobreponer
Lumens	640 lm
Óptica	160°
Altura	60 cm

 **IP: 65**
 **USO
EXTERIOR
INTERIOR**



Código	SP804-02
Voltaje	5.5 V
Temperatura	6 500 K / 4 100 K 3 000 K
Material	Aluminio Policarbonato
Instalación	Sobreponer
Lumens	640 lm
Óptica	160°
Altura	80 cm



**LOS MINI POSTES SOLARES CUENTAN
CON CONTROL REMOTO Y SU TEMPERATURA
SON 3 EN 1**



JACH[®]
LED LINEAL

**Código****LSMD-MANG5050****B10 / BC10 /
AM10 / V10 /
R10 / RS10 /
MD10 / N10****Consumo****9 W/m****Voltaje****127 V~****Temperatura****6500 K / 3000 K
VtERDE/ROJA/ROSA/
MORADA / NARANJA****Presentación****Rollo
10 metros****Instalación****Sobreponer****Código****LSMD-MANG5050RGB10****Consumo****9 W/m****Voltaje****127 V~****Temperatura****RGB****Presentación****Rollo
10 metros****Instalación****Sobreponer****Secuencia****8 Secuencias
de color RGB**



IP: 65



**USO
EXTERIOR
INTERIOR**



Código **LSMD-MANG5050**

Consumo **14 W /m**

Voltaje **127 V~**

Temperatura **RGB**

Presentación **Rollo
10 metros**

Instalación **Sobreponer**

Secuencia **8 Secuencia
de color RGB**



Código **B / BC / AZ / R /
LSMD-MANG5050 AM / RS / V**

Consumo **14 W /m**

Voltaje **127 V~**

Temperatura **6500 K / 3 000 K /
AZUL / ROJO /
AMARILLA / ROSA /
VERDE**

Presentación **Rollo
50 mtrs**

Instalación **Sobreponer**





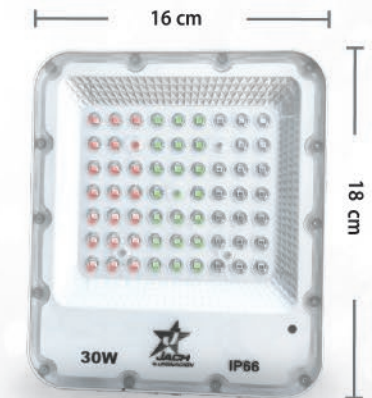
JACH[®]

PROYECTORES

Código	JFL10RGB
Consumo	10 W
Voltaje	85 - 265 V~
Temperatura	RGB
Material	Aluminio Cristal
Instalación	Sobreponer
Óptica	160°
Con control	



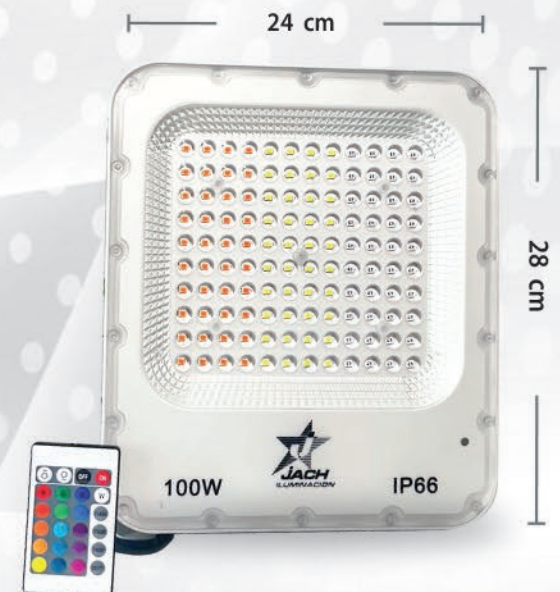
Código	JFL30RGB
Consumo	30 W
Voltaje	85 - 265 V~
Temperatura	RGB
Material	Aluminio Cristal
Instalación	Sobreponer
Óptica	160°
Con control	



Código	JFL50RGB
Consumo	50 W
Voltaje	85 - 265 V~
Temperatura	RGB
Material	Aluminio Cristal
Instalación	Sobreponer
Óptica	160°
Con control	



Código	JFL100RGB
Consumo	100 W
Voltaje	85 - 265 V~
Temperatura	RGB
Material	Aluminio Cristal
Instalación	Sobreponer
Óptica	160°
Con control	





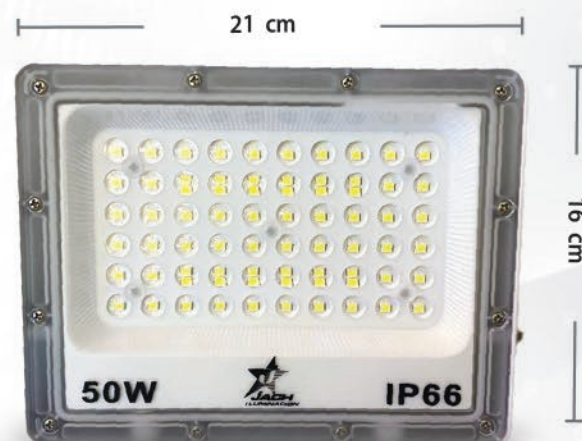
IP: 66

USO
EXTERIOR
INTERIOR

Código	JFL3065N
Consumo	30 W
Voltaje	100 - 265 V~
Temperatura	6 500 K
Material	Aluminio Policarbonato
Instalación	Sobreponer
Lumens	3000 lm
Óptica	160 °



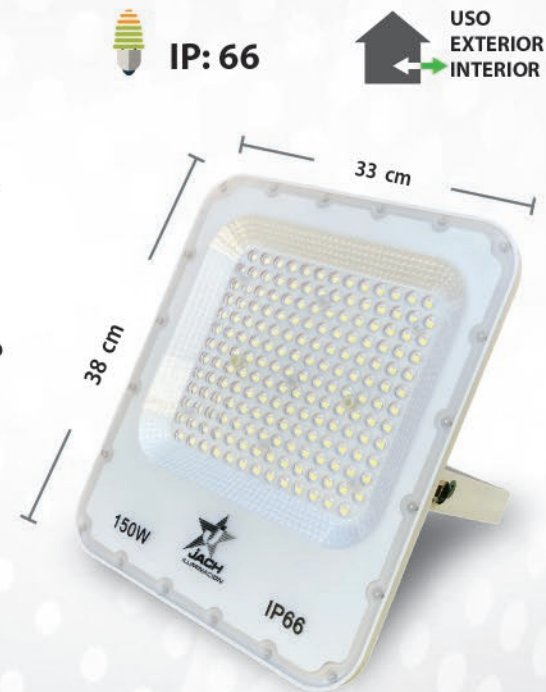
Código	JFL5065N
Consumo	50 W
Voltaje	100 - 265 V~
Temperatura	6 500 K
Material	Aluminio Policarbonato
Instalación	Sobreponer
Lumens	5000 lm
Óptica	160 °



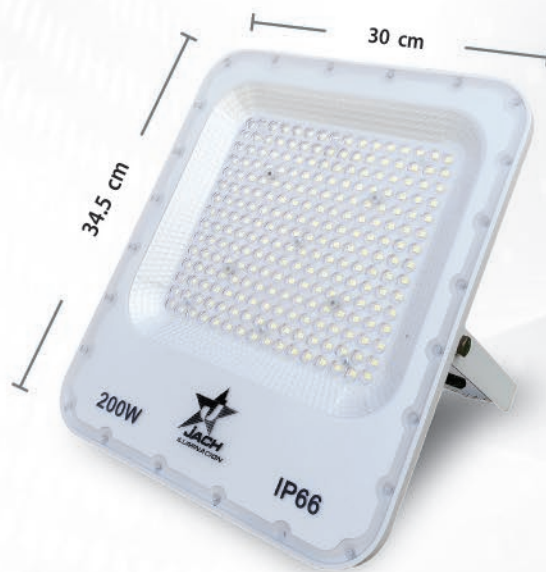
Código	JFL10065N
Consumo	100 W
Voltaje	100 - 265 V~
Temperatura	6 500 K
Material	Aluminio Policarbonato
Instalación	Sobreponer
Lumens	10 000 lm
Óptica	160 °



Código	JFL15065N
Consumo	150 W
Voltaje	100 - 265 V~
Temperatura	6 500 K
Material	Aluminio Policarbonato
Instalación	Sobreponer
Lumens	15 000 lm
Óptica	160 °



Código	JFL20065N
Consumo	200 W
Voltaje	100 - 265 V~
Temperatura	6 500 K
Material	Aluminio Policarbonato
Instalación	Sobreponer
Lumens	20 000 lm
Óptica	160 °





Código	JFL30065N
Consumo	300 W
Voltaje	100 - 265 V~
Temperatura	6 500 K
Material	Aluminio Policarbonato
Instalación	Sobreponer
Lumens	30 000 lm
Óptica	160 °

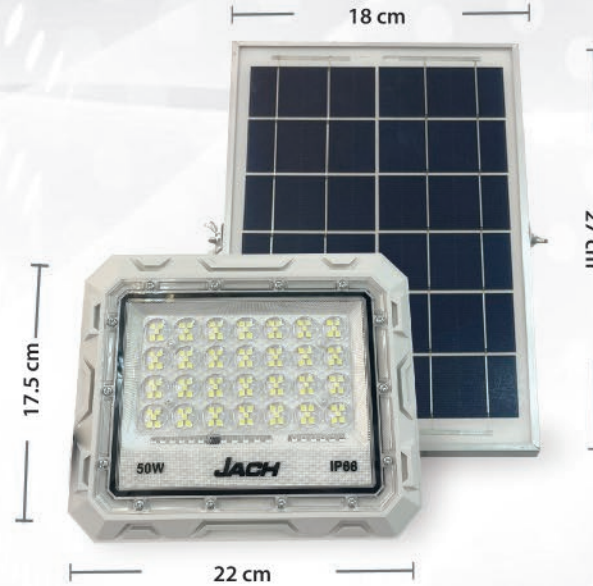


Código	JFL50065N
Consumo	500 W
Voltaje	100 - 265 V~
Temperatura	6 500 K
Material	Aluminio Policarbonato
Instalación	Sobreponer
Lumens	60 000 lm
Óptica	160 °





Código	JFLS5065
Consumo	50W
Voltaje Panel Solar	5 V~
Temperatura	6 500 k
Material	Aluminio / Policarbonato
Lumens	1 000 lm



Código	JFLS10065
Consumo	100W
Voltaje Panel Solar	5 V~
Temperatura	6 500 k
Material	Aluminio / Policarbonato
Lumens	2 000 lm



**IP: 66****USO
EXTERIOR
INTERIOR**

Código	JFLS20065
Consumo	200W
Voltaje Panel Solar	5 V~
Temperatura	6 500 k
Material	Aluminio / Policarbonato
Lumens	4 000 lm





JACH[®]
**ALUMBRADOS
PÚBLICOS**

● FOTOSELDA INCLUIDA

IP: 65

USO
EXTERIOR
INTERIOR

Código	JAP5065
Consumo	50W
Voltaje	85-265 V~
Temperatura	6500K
Material	Aluminio
Instalación	Montaje en poste
Lumens	5,500 lm



Código	JAP10065
Consumo	100W
Voltaje	85-265 V~
Temperatura	6500K
Material	Aluminio
Instalación	Montaje en poste
Lumens	11,000 lm





Código	JL5041
Consumo	50 W
Voltaje	85 - 265 V~
Temperatura	4 100 K
Material	Aluminio Policarbonato
Instalación	Punta Poste
Lumens	4500 lm
Óptica	Omnidireccional



Código	JL9041
Consumo	90 W
Voltaje	85 - 265 V~
Temperatura	4 100 K
Material	Aluminio Policarbonato
Instalación	Punta Poste
Lumens	8 950 lm
Óptica	Omnidireccional





JACH[®]

**ALUMBRADO
INDUSTRIAL**



Código	HBU100
Consumo	100 W
Voltaje	85-265 V~
Temperatura	6 500 K
Material	Aluminio
Instalación	Adosado o colgante
Lumens	10 000 lm
Óptica	160°
Color	Blanco



Código	HBU200
Consumo	200 W
Voltaje	85-265 V~
Temperatura	6 500 K
Material	Aluminio
Instalación	Adosado o colgante
Lumens	20 000 lm
Óptica	160°
Color	Blanco



A pendant
lighting
collection

JACH

Linea

Luzmaria



JACH

Luzmara

LUZMARIA was developed and designed by JACH Lighting / All rights reserved





2021 / JACH / Luxmina / Hexagonal

HEXA 1 LUXH 1

Applications
Residential
Commercial
Hospitality

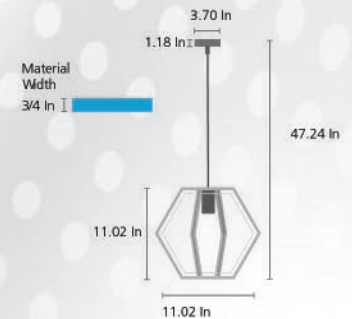
Lightbulbis
not included



3 Years
Warranty



Code / SKU	LUXH1
Vdtage	85-265V~
Wats	60W Max (Per module)
Material	Black Iron
Pendant	Adjustable up to 47.24 In
Plate	3.7 x 1.18 In
Lamps	1 Pendant
Total weight	3.3 lb
Instalation	Ceiling / Suspended
Base	E27



HEXA 3 LUXH 3

JACH LIGHTING INTERNATIONAL. LLC



2021 / JACH / Luxmina / Hexagonal

HEXA **3** LUXH 3

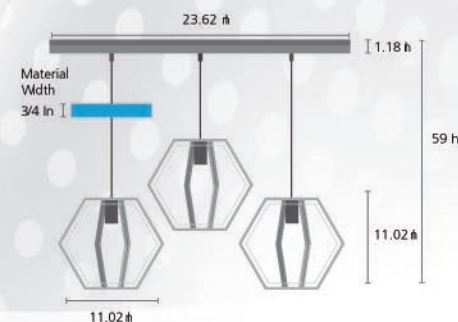
Applications
Residential
Commercial
Hospitality

Lightbulb is
not included



Code / SKU	LUXH3
Vdtage	85-265V~
Wats	60W Max (Per module)
Material	Black Iron
Pendant	Adjustable up to 47.24 In
Plate	5.51 x 1.18 x 35.43 In
Lamps	3 Pendant
Total weight	10.7 lb
Instalation	Ceiling / Suspended
Base	E27

3 Years
Warranty



JACH is a registered trademark

JACH International, LLC.

San Antonio, Tx. / www.jach.com.mx



2021 / JACH / Luxmina / Hexagonal

HEXA 5 LUXH 5

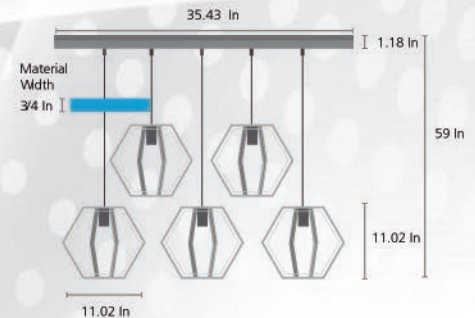
Applications
Residential
Commercial
Hospitality

Lightbulbs
not included



Code / SKU	LUXH5
Vdtage	85-265V~
Wats	60W Max (Per module)
Material	Black Iron
Pendant	Adjustable up to 47.24 In
Plate	5.51x 1.18 x 35.43 In
Lamps	5 Pendant
Total weight	18 lb
Instalation	Ceiling / Suspended
Base	E27

3 Years
Warranty



JACH is a registered trademark

JACH International, LLC.

San Antonio, Tx. / www.jach.com.mx

SPHERE 1 LUXR 1

JACH LIGHTING INTERNATIONAL. LLC



2021 / JACH / Luxmina / Spherical

SPHERE 1 LUXR1

Applications
Residential
Commercial
Hospitality

Lightbulbs
not included



Code / SKU LUXR1

Voltage 85-265V~

Watts 60W Max (Per module)

Material Black Iron

Pendant Adjustable up to 47.24 In

Plate 3.7 x 1.18 In

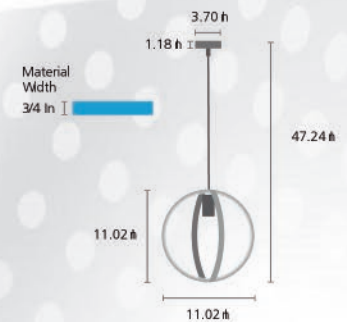
Lamps 1 Pendant

Total weight 3.3 lb

Installation Ceiling / Suspended

Base E27

3 Years
Warranty



JACH is a registered trademark

JACH International, LLC.

San Antonio, Tx. / www.jach.com.mx



2021 / JACH / Luxmina / Spherical

SPHERE 3 LUXR3

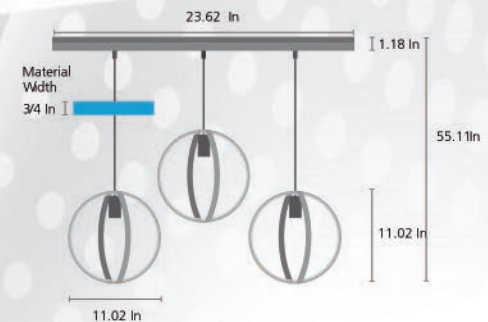
Applications
Residential
Commercial
Hospitality

Lightbulbs
not included



Code / SKU	LUXR3
Voltage	85-265V~
Watts	60W Max (Per module)
Material	Black Iron
Pendant	Adjustable up to 47.24 In
Plate	4.7 x 1.18 x 23.62 In
Lamps	3 Pendant
Total weight	11 lb
Installation	Ceiling / Suspended
Base	E27

3 Years
Warranty



JACH is a registered trademark

JACH International, LLC.

San Antonio, Tx. / www.jach.com.mx

SPHERE 3 LUXR5

JACH LIGHTING INTERNATIONAL. LLC



2021 / JACH / Luxmina / Spherical

SPHERE 5 LUXR5

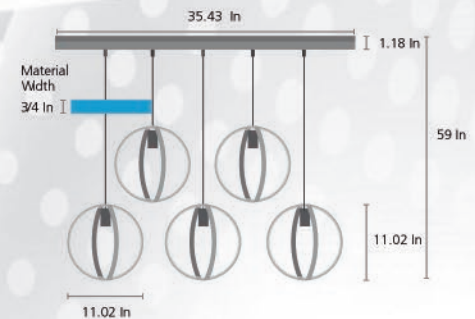
Applications
Residential
Commercial
Hospitality

Lightbulbs
not included



Code / SKU	LUXR5
Voltage	85-265V~
Watts	60W Max (Per module)
Material	Black Iron
Pendant	Adjustable up to 47.24 In
Plate	5.5 x 1.18 x 35.43 In
Lamps	5 Pendant
Total weight	17.60 lb
Installation	Ceiling / Suspended
Base	E27

3 Years
Warranty



JACH is a registered trademark

JACH International, LLC.

San Antonio, Tx. / www.jach.com.mx



2021 / JACH / Luxmina / Squared

S Q U A R E 1 LUXC1

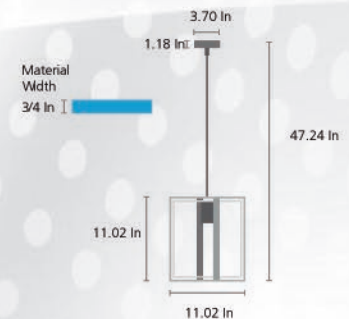
Applications
Residential
Commercial
Hospitality

Lightbulbs
not included



Code / SKU	LUXC1
Vdtage	85-265V~
Watts	60W Max (Per module)
Material	Black Iron
Pendant	Adjustable up to 47.24 In
Plate	3.7 x 1.18 In
Lamps	1 Pendant
Total weight	3.6 lb
Instalation	Ceiling / Suspended
Base	E27

3 Years
Warranty



JACH is a registered trademark

JACH International, LLC.

San Antonio, Tx. / www.jach.com.mx

SQUARE 3 LUXC3

JACH LIGHTING INTERNATIONAL. LLC

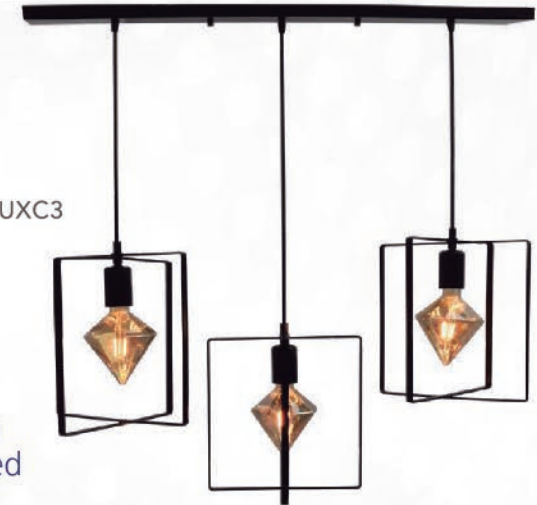


2021 / JACH / Luxmina / Squared

SQUARE 3 LUXC3

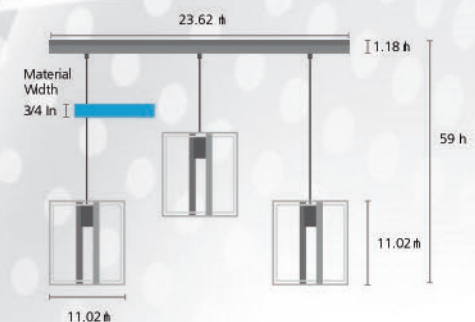
Applications
Residential
Commercial
Hospitality

Lightbulbs
not included



Code / SKU	LUXC3
Vdtage	85-265V~
Watts	60W Max (Per module)
Material	Black Iron
Pendant	Adjustable up to 47.24 In
Plate	4.7 x 1.18 x 3.62 In
Lamps	3 Pendant
Total weight	12.4 lb
Instalation	Ceiling / Suspended
Base	E27

3 Years
Warranty



JACH is a registered trademark

JACH International, LLC.

San Antonio, Tx. / www.jach.com.mx

PAGINA
93

JACH



2021 / JACH / Luxmina / Squared

SQUARE 5 LUXC 5

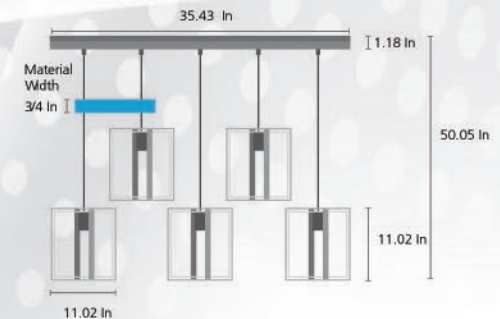
Applications
Residential
Commercial
Hospitality

Lightbulbs
not included



Code / SKU	LUXC5
Voltage	85-265V~
Watts	60W Max (Per module)
Material	Black Iron
Pendant	Adjustable up to 47.24 In
Plate	5.5 x 1.18 x 35.43 In
Lamps	5 Pendant
Total weight	19.30 lb
Installation	Ceiling / Suspended
Base	E27

3 Years
Warranty



JACH is a registered trademark

JACH International, LLC.

San Antonio, Tx. / www.jach.com.mx

JACH
Luzmaria





2021 / JACH / KUB / Cube

KUB 1 KUB1

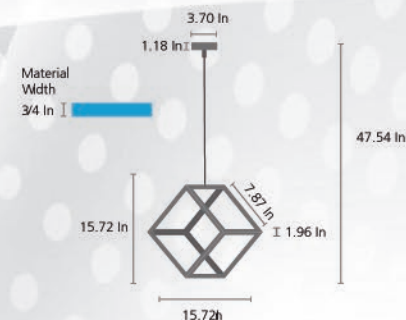
Applications
Residential
Commercial
Hospitality

Lightbulbs
not included



Code / SKU	KUB1
Voltage	85-265V~
Watts	60W Max (Per module)
Material	Black Iron
Pendant	Adjustable up to 47.24 In
Plate	3.7 x 1.18 In
Lamps	1 Pendant
Total weight	3.7 lb
Installation	Ceiling / Suspended
Base	E27

3 Years
Warranty



JACH is a registered trademark

JACH International, LLC.

San Antonio, Tx. / www.jach.com.mx

KUB 3

KUB3

JACH LIGHTING INTERNATIONAL. LLC



2021 / JACH / KUB / Cube

KUB 3 KUB3

Applications
Residential
Commercial
Hospitality

Lightbulbis
not included



Code / SKU KUB3

Vdtage 85-265V~

Wáts 60W Max (Per module)

Material Black Iron

Pendant Adjustable up to 47.24 In

Plate 4.72 x 1.18 x 23.62 In

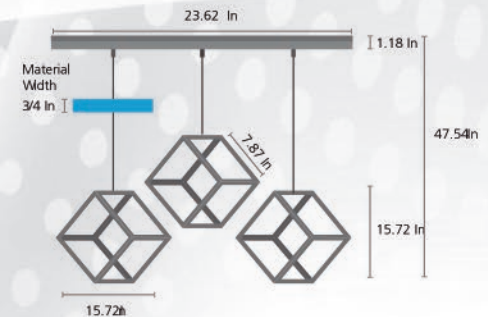
Lamps 3 Pendant

Total weight 11.5 lb

Instalation Ceiling / Suspended

Base E27

3 Years
Warranty



JACH is a registered trademark

JACH International, LLC.

San Antonio, Tx. / www.jach.com.mx

PAGINA

97

JACH



JACH

Luzmaria

JACH

PAGINA
98

GI 1

GI 1



2021 / JACH / MAAF / Rippled

GI **1** GI1

Applications
Residential
Commercial
Hospitality

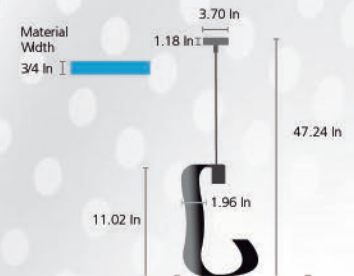
Lightbulbis
not included



3 Years
Warranty



Code / SKU	GI1
Vdtage	85-265V~
Wats	60W Max (Per module)
Material	Black Iron
Pendant	Adjustable up to 47.24 In
Plate	3.7 x 1.18 In
Lamps	1 Pendant
Total weight	1.5 lb
Instalation	Ceiling / Suspended
Base	E27



JACH is a registered trademark

JACH International, LLC.

San Antonio, Tx. / www.jach.com.mx



2021 / JACH / MAAF / Rippled

GI **2** GI2

Applications
Residential
Commercial
Hospitality

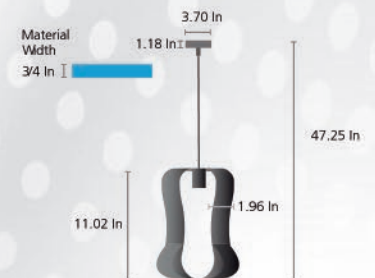
Lightbulbis
not included



3 Years
Warranty



Code / SKU	GI2
Vdtage	85-265V~
Watts	60W Max (Per module)
Material	Black Iron
Pendant	Adjustable up to 47.24 In
Plate	3.7 x 1.18 In
Lamps	1 Pendant
Total weight	2.3 lb
Instalation	Ceiling / Suspended
Base	E27



JACH is a registered trademark

JACH International, LLC.

San Antonio, Tx. / www.jach.com.mx

JACH

www.jach.com.mx



jachilumina



@jachiluminacion

OFICINAS:

GUADALAJARA - SONORA - EDO.MÉXICO

(33) 36 73 55 15 - (33) 36 73 55 65

(33) 36 27 88 50